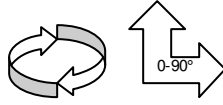
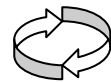


Ø ROLDANA 51MM:

SERIE 51
GIRATORIAS Y FIJAS
(Pag. A1..A3)

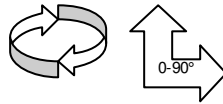


SERIE 51-1
ECONOMICAS
GIRATORIAS
(Pag. A4)

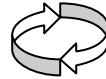


Ø ROLDANA 44MM:

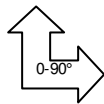
SERIE 44
GIRATORIAS Y FIJAS
(Pag. A5..A7)



SERIE 44-1
ECONOMICAS
GIRATORIAS
(Pag. A8)

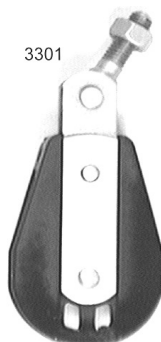


SERIE 44-2
ECONOMICAS
2 POSICIONES GRILLETE
(Pag. A9)

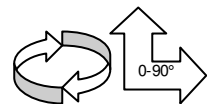


POLEAS PIE DE PALO

ROLDANA Ø32, Ø44 Y Ø51MM
(Pag. A10)

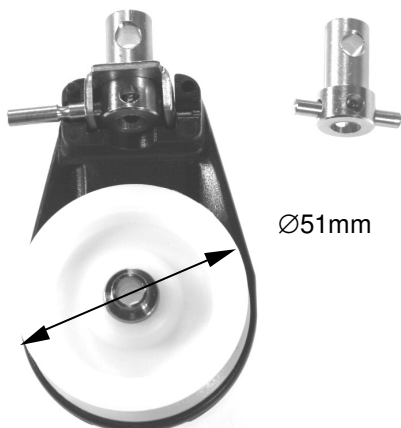


SERIE S44D
GIRATORIAS Y FIJAS
(Pag. A11..A13)



A

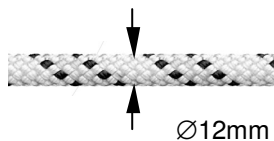
Ø ROLDANA 51MM



Ø51mm

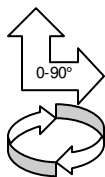
POLEAS CRUCERO SERIE 51

Carga de rotura: 1000Kg.
Diámetro de roldana 51x15.5mm y violín pequeña 27x15.5mm.
Diámetro max. de escota 12mm.



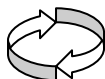
Ø12mm

Fabricadas en acero inoxidable AISI-316, chapa 2mm y Delrin®.



POLEAS SIMPLES Y TRIPLES SERIE 51

Tienen **2 posiciones de grillete** 0° ó 90° y **además giratorias** mediante un pasador retenido por una bola, el pasador puede sacarse para cambiar de posición el grillete o hacer la polea giratoria, empujándolo mediante un punzón por el lado del agujero pequeño.



POLEAS SERIE 51-1

Son solo **Giratorias**.



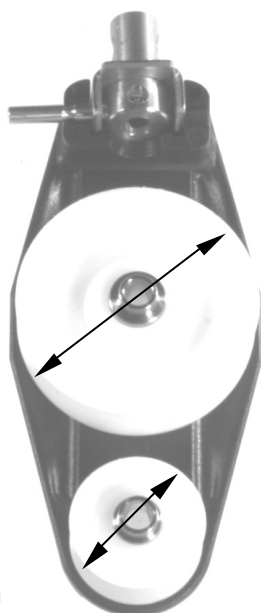
SOPORTES DE MORDAZA REVERSIBLE

Nuestras **poleas con mordaza simples S51**, la mordaza se puede cambiar de posición para cazar o amollar hacia arriba o hacia abajo.

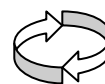


En las **poleas simples y triples de la S51** con mordaza de aluminio el ángulo de esta puede **graduarse en 3 posiciones**.

Ø51mm



Ø27mm

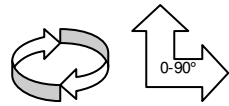


Las poleas **Dobles Fijas** de la S51, **solo tienen una posición de grillete**. Nose puede cambiar el ángulo de la mordaza. Cazan hacia abajo.

Las poleas **Dobles Giratorias** de la S51, **solo son giratorias**. Carga de Rotura 500Kg

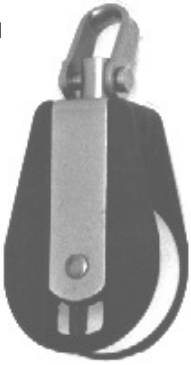


El chasis de las poleas triples S51 fabricado en chapa de 2mm esta soldado por puntos, para conseguir una gran rigidez y resistencia.



POLEAS CRUCERO GIRATORIAS Y FIJAS SERIE 51

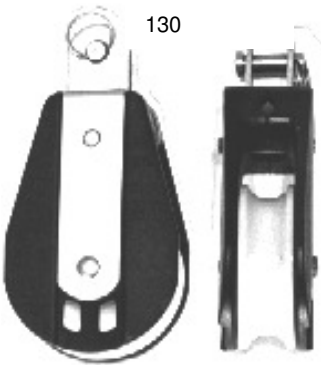
131



Carga de rotura: 1000Kg.
 Diámetro de roldana 51x15.5mm y violín pequeña 27x15.5mm.
 Diámetro max. de escota 12mm.

Fabricadas en acero inoxidable AISI-316, chapa 2mm y Delrin®. Tienen 2 posiciones de grillete 0° ó 90° y además giratorias mediante un pasador retenido por una bola, el pasador puede sacarse para cambiar de posición el grillete o hacer la polea giratoria, empujándolo mediante un punzón por el lado del agujero pequeño. En las poleas con mordaza de aluminio el ángulo de esta puede graduarse en 3 posiciones.

130



- Ref. 130 Polea simple con pasador.
- Ref. 131 Polea simple.
- Ref. 1311 Polea simple con mordaza.
- Ref. 132 Polea simple con arraigado.
- Ref. 1321 Polea simple con arraigado y mordaza.
- Ref. 135 Polea plana de cubierta.
- Ref. 136 Polea violín.
- Ref. 137 Polea violín con arraigado.
- Ref. 138 Polea violín con mordaza.
- Ref. 139 Polea violín con mordaza y arraigado.

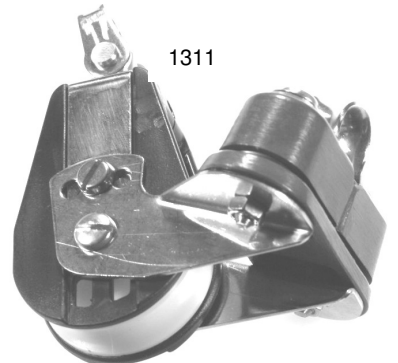
1321



SOPORTES DE MORDAZA REVERSIBLE

Nuestras poleas con mordaza simples, la mordaza se puede cambiar de posición para cazar o amollar hacia arriba o hacia abajo.

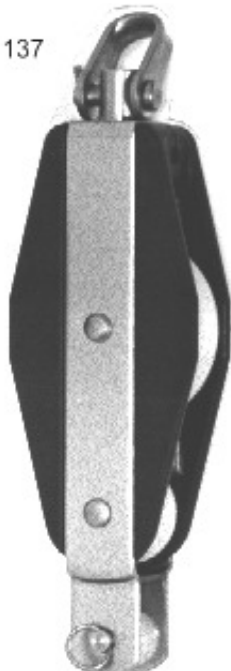
1311



136



137

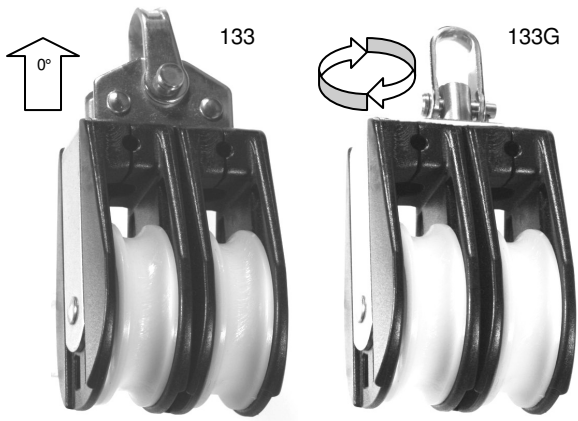


138



139





POLEAS CRUCERO DOBLES Y TRIPLES SERIE 51

Carga de rotura: 1000Kg. (*) **Ref acabadas G 500Kg.**
 Diámetro de roldana 51x15.5mm.
 Diámetro max. de escota 12mm.

Fabricadas en acero inoxidable AISI-316, chapa 2mm y Delrin®. Las poleas triples tienen 2 posiciones de grillete 0° ó 90° y además giratorias mediante un pasador retenido por una bola, el pasador puede sacarse para cambiar de posición el grillete o hacer la polea giratoria, empujándolo mediante un punzón por el lado del agujero pequeño. En las poleas triples con mordaza de aluminio el ángulo de esta puede graduarse en 3 posiciones.



Ref. 133 Polea doble fija.

Ref. 133G Polea doble giratoria. Carga de rotura: 500Kg.

Ref. 1331 Polea doble con mordaza.

Ref. 134 Polea doble fija con arraigado.

Ref. 134G Polea doble giratoria con arraigado. Carga de rotura: 500Kg.

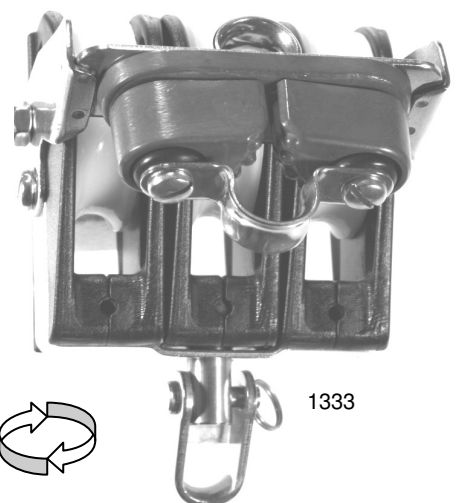
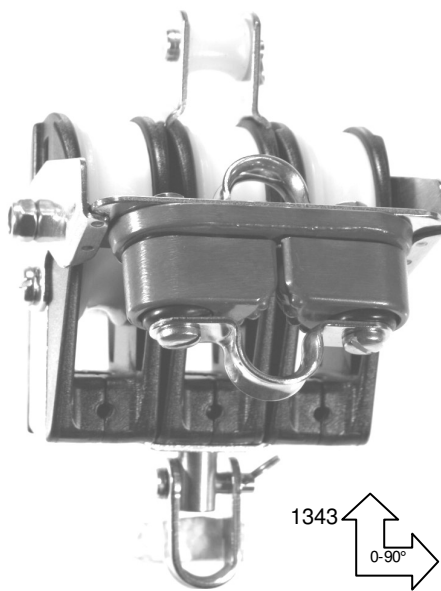
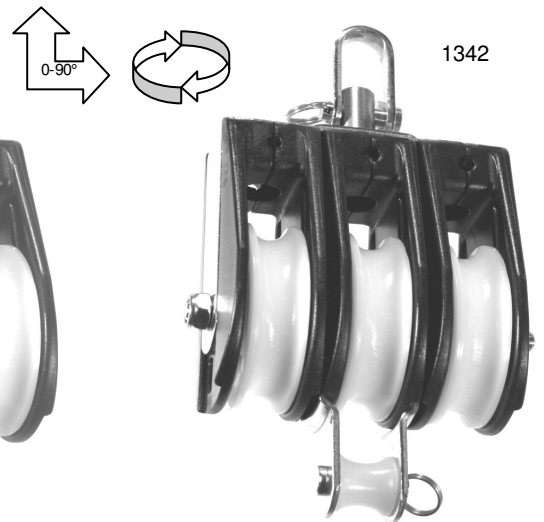
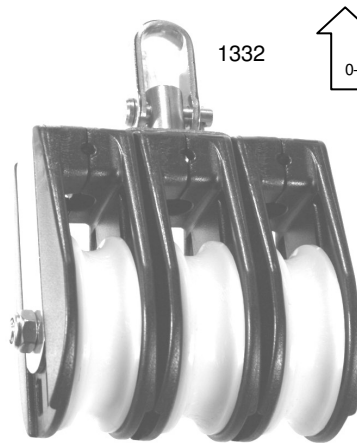
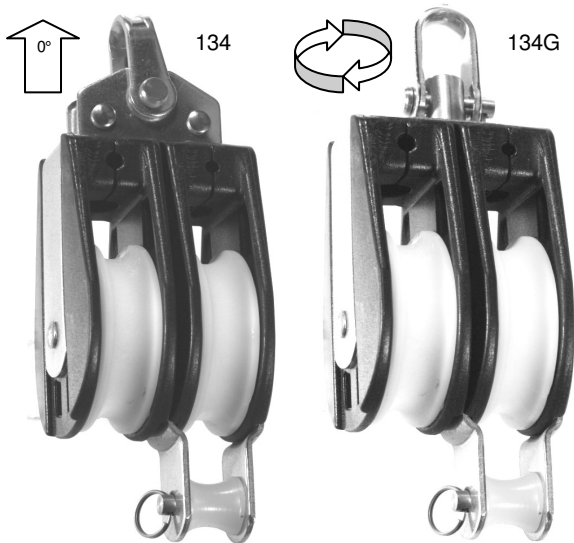
Ref. 1341 Polea doble con mordaza y arraigado.

Ref. 1332 Polea triple.

Ref. 1333 Polea triple con mordaza.

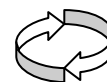
Ref. 1342 Polea triple con arraigado.

Ref. 1343 Polea triple con arraigado y mordaza.



POLEAS CRUCERO GIRATORIAS SERIE 51-1

Carga de rotura: 500Kg.
 Diámetro de roldana 51x15.5mm y violín pequeña 27x15.5mm.
 Diámetro max. de escota 12mm.



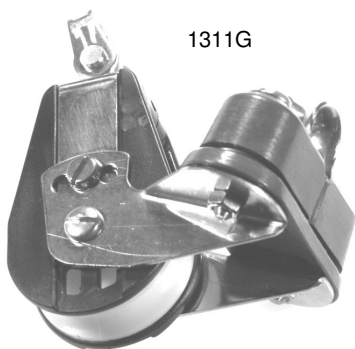
Fabricadas en acero inoxidable AISI-316, chapa 2mm y Delrin®. Toda esta serie de poleas son solamente giratorias, pensadas para sistemas en que la polea solo se haga servir giratoria. En las poleas con mordaza de aluminio el ángulo de esta puede graduarse en 3 posiciones.

LÍNEA ECONÓMICA: SOLO GIRATORIAS

- Ref. 131G Polea giratoria simple.
- Ref. 1311G Polea giratoria simple con mordaza.
- Ref. 132G Polea giratoria simple con arraigado.
- Ref. 1321G Polea giratoria simple con arraigado y mordaza.
- Ref. 136G Polea giratoria violín.
- Ref. 137G Polea giratoria violín con arraigado.
- Ref. 138G Polea giratoria violín con mordaza.
- Ref. 139G Polea giratoria violín con mordaza y arraigado.
- Ref. 1332G Polea giratoria triple.
- Ref. 1333G Polea giratoria triple con mordaza.
- Ref. 1342G Polea giratoria triple con arraigado.
- Ref. 1343G Polea giratoria triple con arraigado y mordaza.



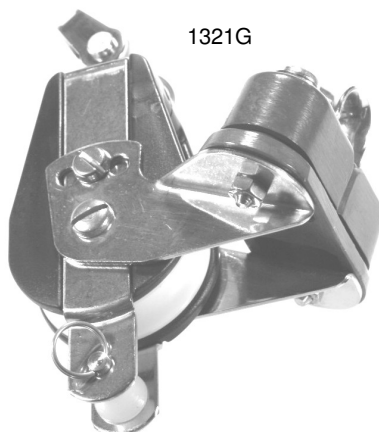
131G



1311G



132G



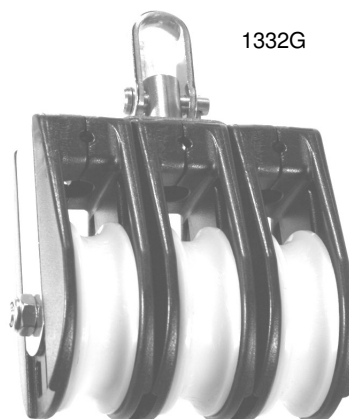
1321G



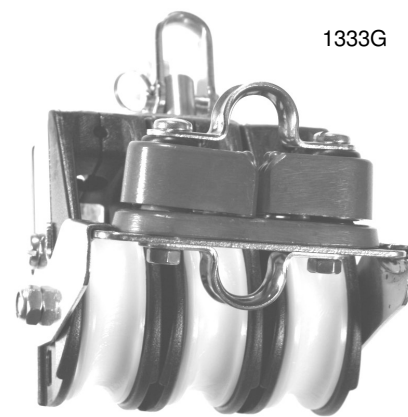
136G



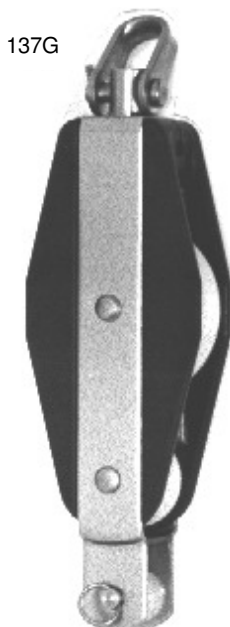
138G



1332G



1333G



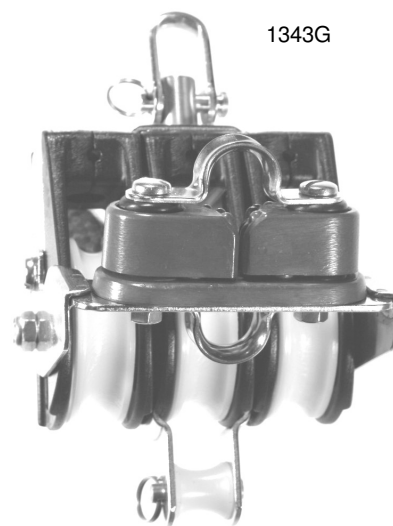
137G



139G



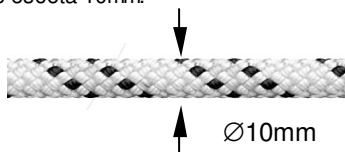
1342G



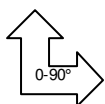
1343G

POLEAS CRUCERO SERIE 44

Carga de rotura: 800 Kg. (*) **Ref acabadas G y F 400Kg.**
 Diámetro de roldana grande 44x14.5mm y violín pequeña 24x14.5mm.
 Diámetro max. de escota 10mm.



Fabricadas en acero inoxidable AISI-316 chapa 1.5mm y Delrin®.



POLEAS CRUCERO SERIE 44-2
 Tienen 2 posiciones de grillete 0° ó 90°.



SOPORTES DE MORDAZA REVERSIBLE

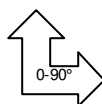
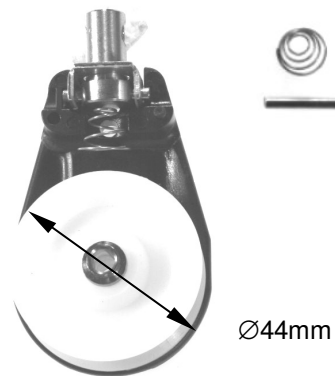
Nuestras **poleas con mordaza simples S44**, la mordaza se puede cambiar de posición para cazar o amollar hacia arriba o hacia abajo.



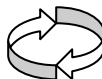
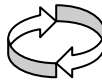
En las **poleas simples S44** con mordaza el ángulo de esta puede **graduarse en 3 posiciones.**



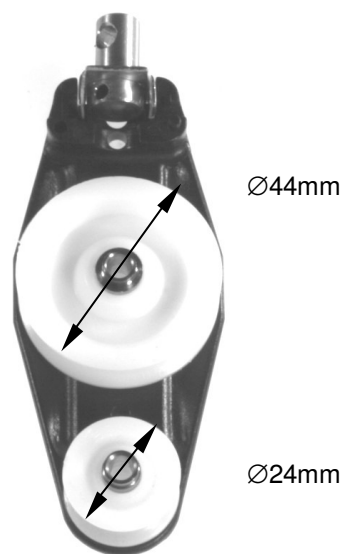
Ø ROLDANA 44MM



POLEAS SIMPLES SERIE 44
 Tienen 2 posiciones de grillete 0° ó 90° y además giratorias mediante un pasador retenido por un muelle. El pasador puede sacarse para cambiar de posición el grillete o hacer la polea giratoria, apretando hasta el fondo el bulón giratorio.



POLEAS SIMPLES SERIE 44-1
 Solo giratorias.

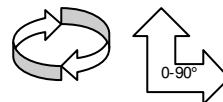


LAS POLEAS DOBLES Y TRIPLES DE LA SERIE 44, solo tienen una posición de grillete. No se puede cambiar el ángulo de la mordaza. Cazan hacia abajo.

340



POLEAS CRUCERO GIRATORIAS Y FIJAS SERIE 44



Carga de rotura: 800 Kg.
 Diámetro de roldana grande 44x14.5mm y violín pequeña 24x14.5mm.
 Diámetro max. de escota 10mm.

Fabricadas en acero inoxidable AISI-316 chapa 1.5mm y Delrin®. Tienen 2 posiciones de grillete 0° ó 90° y además giratorias mediante un pasador retenido por un muelle. El pasador puede sacarse para cambiar de posición el grillete o hacer la polea giratoria, apretando hasta el fondo el bulón giratorio. En las poleas con mordaza el ángulo de esta puede graduarse en 3 posiciones.

- Ref. 340 Polea simple.**
- Ref. 341 Polea simple con arraigado.**
- Ref. 3401 Polea simple con mordaza.**
- Ref. 342 Polea simple con arraigado y mordaza.**
- Ref. 343 Polea plana de cubierta.**
- Ref. 344 Polea violín.**
- Ref. 345 Polea violín con arraigado.**
- Ref. 346 Polea violín con mordaza.**
- Ref. 347 Polea violín con mordaza y arraigado.**

341



3401



342



343



344



345



346



347



SOPORTES DE MORDAZA REVERSIBLE

Nuestras poleas con mordaza simples, la mordaza se puede cambiar de posición para cazar o amollar hacia arriba o hacia abajo.





335

POLEAS CRUCERO DOBLES Y TRIPLES SERIE 44

Carga de rotura: 800 Kg.
Diámetro de roldana 44x14.5mm
Diámetro max. de escota 10mm.



Fabricadas en acero inoxidable AISI-316 chapa 1.5mm y Delrin®.

Ref. 335 Polea doble.

Ref. 3351 Polea doble con mordaza.

Ref. 336 Polea doble con arraigado.

Ref. 3361 Polea doble con mordaza y arraigado.

Ref. 337 Polea triple.

Ref. 3371 Polea triple con mordaza.

Ref. 338 Polea triple con arraigado.

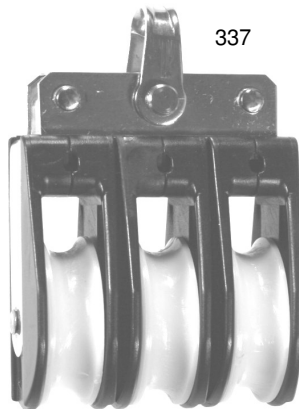
Ref. 3381 Polea triple con mordaza y arraigado.



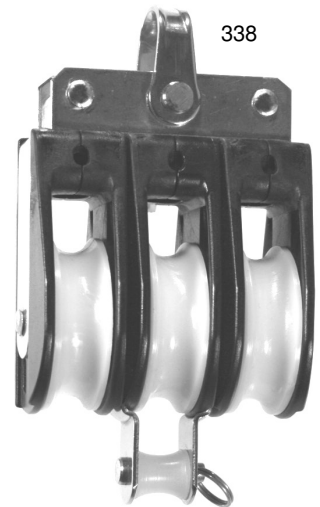
3361



336



337



338



3351



3381

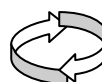


3371

340G



POLEAS CRUCERO GIRATORIAS SERIE 44-1



Carga de rotura: 400 Kg.
 Diámetro de roldana grande 44x14.5mm y violín pequeña 24x14.5mm.
 Diámetro max. de escota 10mm.

Fabricadas en acero inoxidable AISI-316 chapa 1.5mm y Delrin®. Toda esta serie de poleas son solamente giratorias, pensadas para sistemas en que la polea solo se haga servir giratoria. En las poleas con mordaza el ángulo de esta puede graduarse en 3 posiciones.

- Ref. 340G** Polea giratoria simple.
- Ref. 341G** Polea giratoria simple con arraigado.
- Ref. 3401G** Polea giratoria simple con mordaza.
- Ref. 342G** Polea giratoria simple con arraigado y mordaza.
- Ref. 344G** Polea giratoria violín.
- Ref. 345G** Polea giratoria violín con arraigado.
- Ref. 346G** Polea giratoria violín con mordaza.
- Ref. 347G** Polea giratoria violín con mordaza y arraigado.

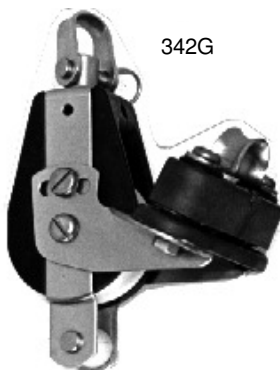
341G



3401G



342G



SOPORTES DE MORDAZA REVERSIBLE
 Nuestras poleas con mordaza simples, la mordaza se puede cambiar de posición para cazar o amollar hacia arriba o hacia abajo.

LÍNEA ECONÓMICA: SOLO GIRATORIAS

344G



345G



346G

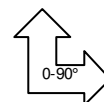


347G

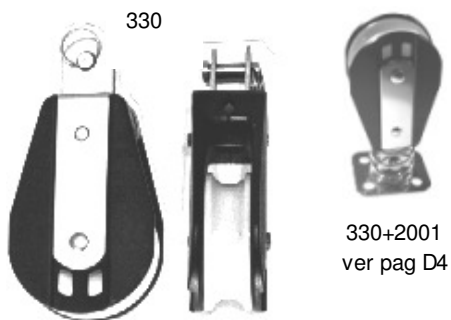


POLEAS CRUCERO 2 POSICIONES GRILLETE SERIE 44-2

Carga de rotura: 400 Kg.
 Diámetro de roldana grande 44x14.5mm y violín pequeña 24x14.5mm.
 Diámetro max. de escota 10mm.



Fabricadas en acero inoxidable AISI-316 chapa 1.5mm y Delrin®. Tienen 2 posiciones de grillete 0° ó 90°.

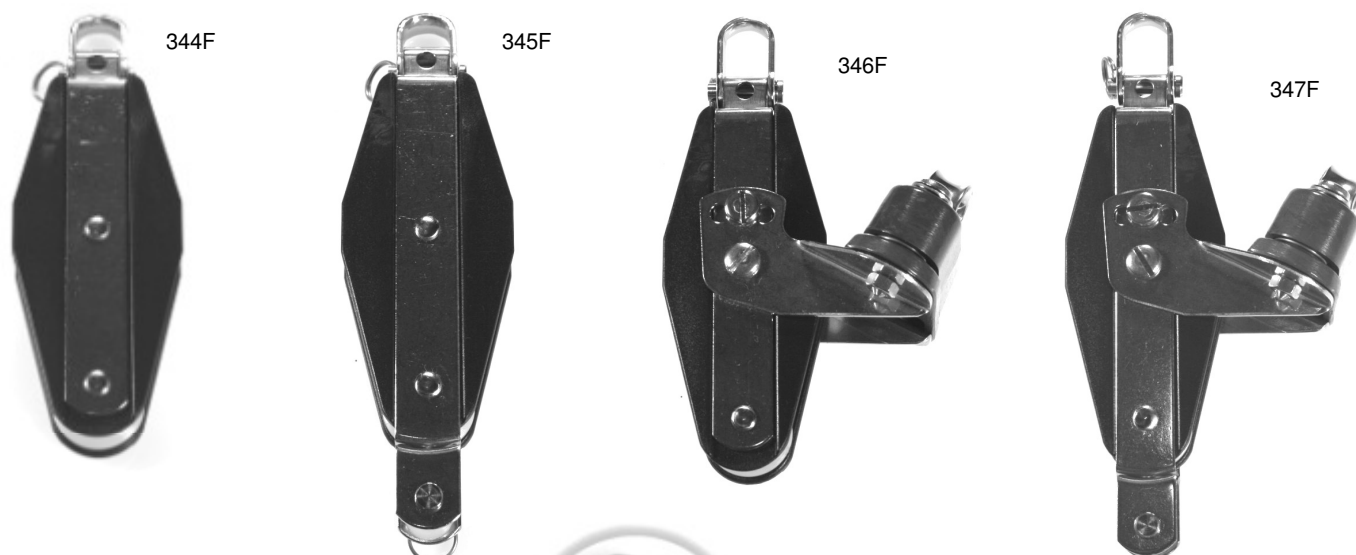


330+2001
 ver pag D4

- Ref. 330** Polea simple con pasador.
- Ref. 331** Polea simple.
- Ref. 333** Polea simple con arraigado.
- Ref. 3401F** Polea simple con mordaza.
- Ref. 342F** Polea simple con arraigado y mordaza.
- Ref. 343** Polea plana de cubierta.
- Ref. 344F** Polea violín.
- Ref. 345F** Polea violín con arraigado.
- Ref. 346F** Polea violín con mordaza.
- Ref. 347F** Polea violín con mordaza y arraigado.

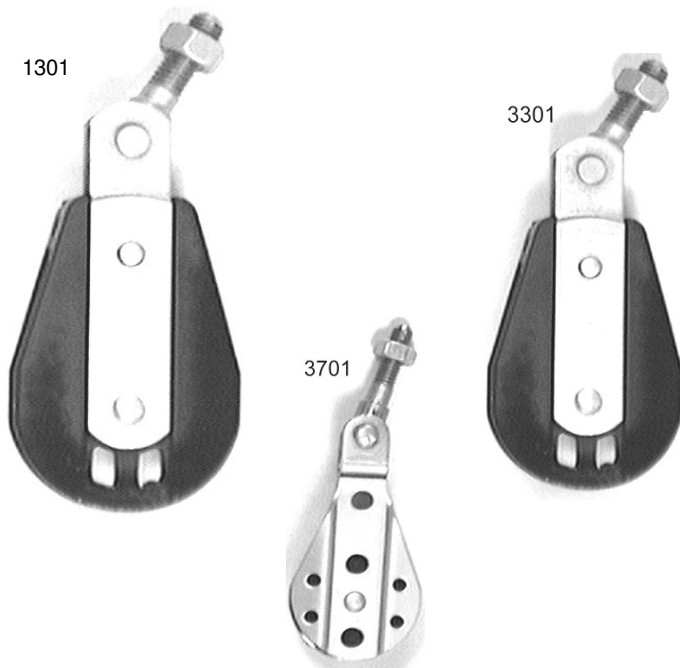


LÍNEA ECONÓMICA: GRILLETE 2 POSICIONES NO GIRATORIAS



SOPORTES DE MORDAZA REVERSIBLE

Nuestras poleas con mordaza simples, la mordaza se puede cambiar de posición para cazar o amollar hacia arriba o hacia abajo.



POLEAS PIE DE PALO

Ref. 1301 Polea pie de palo.

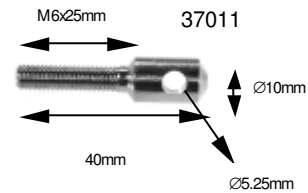
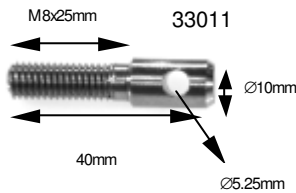
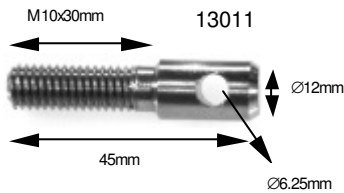
Carga de rotura: 1000 Kg.
 Diámetro de roldana 51x15.5mm.
 Diámetro max. de escota 12mm.
 Espiga roscada M10X30mm.
 Fabricadas en acero inoxidable AISI-316 y Delrin®.

Ref. 3301 Polea pie de palo.

Carga de rotura: 800Kg.
 Diámetro de roldana 44x14.5mm.
 Diámetro max. de escota 10mm.
 Espiga roscada M8X25mm.
 Fabricadas en acero inoxidable AISI-316 y Delrin®.

Ref. 3701 Polea pie de palo.

Carga de rotura: 400 Kg.
 Diámetro de roldana 32x12mm.
 Diámetro max. de escota 8mm.
 Espiga roscada M6X25mm.
 Fabricadas en acero inoxidable AISI-316 y Delrin®.



Ref. 13011 Espiga polea pie de palo M10.

Fabricada a partir de varilla calibrada AISI-316 Ø12.
 Rosca M10. Long rosca 30mm. Long total 45mm. Ø Agujero:6,25mm.

Ref. 33011 Espiga polea pie de palo M8.

Fabricada a partir de varilla calibrada AISI-316 Ø10.
 Rosca M8. Long rosca 25mm. Long total 40mm. Ø Agujero:5,25mm.

Ref. 37011 Espiga polea pie de palo M6.

Fabricada a partir de varilla calibrada AISI-316 Ø10.
 Rosca M6. Long rosca 25mm. Long total 40mm. Ø Agujero:5,25mm.



389

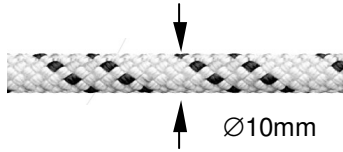


388

Ref. 389 y Ref. 388 Muelle poleas.

POLEAS COMPOSITE SERIE S44D

Carga de rotura: 300 Kg.
Diámetro de roldana grande 44x14mm y violín pequeña 27x15.5mm.
Diámetro max. de escota 10mm.



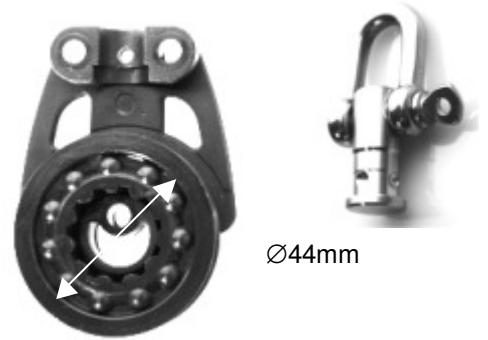
Fabricadas en acero inoxidable AISI-316 y Composite.

ROLDANA BAJA FRICCION

Su forma interior de rodillos y de bolas laterales, disminuyen el rozamiento consiguiendo unos valores similares a una roldana con bolas.

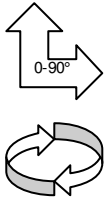


Ø ROLDANA 44MM



POLEAS SIMPLES SERIE S44D

Tienen **2 posiciones de grillete** 0° ó 90° y **además giratorias**. Tienen 2 posiciones de grillete 0° ó 90° y además giratorias aflojando el pasador allen roscado. El pasador sirve para cambiar de posición el grillete o hacer la polea giratoria.



SOPORTES DE MORDAZA REVERSIBLE

Nuestras **poleas con mordaza simples S44D**, la mordaza se puede cambiar de posición para cazar o amollar hacia arriba o hacia abajo.



En las **poleas simples S44D** con mordaza el ángulo de esta puede **graduarse en 3 posiciones**.



440



441



4401



442



344



345

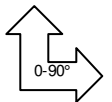
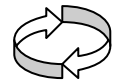


346



347

POLEAS COMPOSITE GIRATORIAS Y FIJAS SERIE S44D



Carga de rotura: 300 Kg.
Diámetro de roldana grande 44x14mm y violín pequeña 27x15.5mm.
Diámetro max. de escota 10mm.

Fabricadas en acero inoxidable AISI-316 y Composite. Tienen 2 posiciones de grillete 0° ó 90° y además giratorias aflojando el pasador allen roscado. El pasador sirve para cambiar de posición el grillete o hacer la polea giratoria. En las poleas con mordaza el ángulo de esta puede graduarse en 3 posiciones.

- Ref. 440 Polea simple.
- Ref. 441 Polea simple con arraigado.
- Ref. 4401 Polea simple con mordaza.
- Ref. 442 Polea simple con arraigado y mordaza.
- Ref. 444 Polea violín.
- Ref. 445 Polea violín con arraigado.
- Ref. 446 Polea violín con mordaza.
- Ref. 447 Polea violín con mordaza y arraigado.



435

POLEAS COMPOSITE DOBLES Y TRIPLES SERIE S44D

Carga de rotura: 300 Kg.
Diámetro de roldana 44x14mm
Diámetro max. de escota 10mm.

Fabricadas en acero inoxidable AISI-316 y Composite.

- Ref. 435 Polea doble fija.
- Ref. 4351 Polea doble fija con mordaza.
- Ref. 436 Polea doble fija con arraigado.
- Ref. 4361 Polea doble fija con mordaza y arraigado.
- Ref. 437 Polea triple fija.
- Ref. 437G Polea triple giratoria.
- Ref. 4371 Polea triple giratoria con mordaza.
- Ref. 438 Polea triple fija con arraigado.
- Ref. 438G Polea triple giratoria con arraigado.
- Ref. 4381 Polea triple giratoria con mordaza y arraigado.

Relación 4:1
435-2361



4361



436



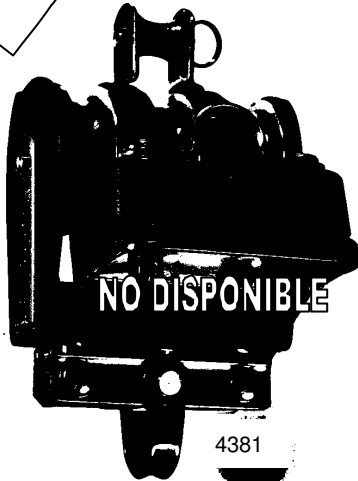
437



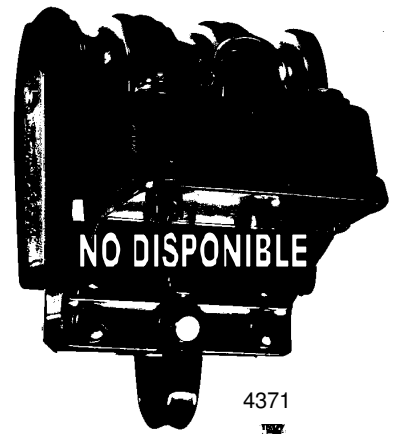
438



4351



4381



4371