

POLEAS ACERO INOXIDABLE ROLDANA ALUMINIO

Fabricadas en acero inoxidable AISI-316 y aluminio 6082 anodizado

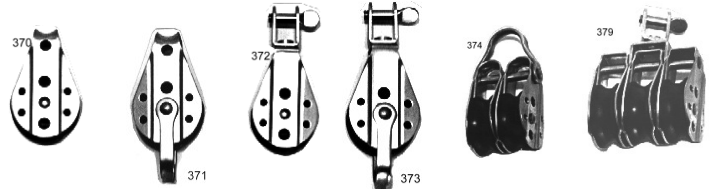
Ø ROLDANA 30MM: SERIE 32

SERIE 32 ALUMINIO (Pag. C3)

Carga de rotura: 300 Kg.

Diámetro de roldana aluminio 6082 anodizado 30x12mm
mecanizada en CNC.

Diámetro max. de cable 8mm.



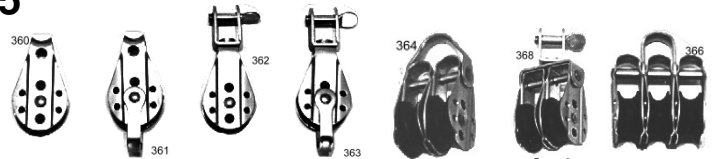
Ø ROLDANA 25MM: SERIE 25

SERIE 25 ALUMINIO (Pag. C2)

Carga de rotura: 300 Kg.

Diámetro de roldana aluminio 6082 anodizado 25x10mm
mecanizada en CNC.

Diámetro max. de cable 6mm.



Ø ROLDANA 20MM: SERIE 20

SERIE 20 ALUMINIO (Pag. C1)

Carga de rotura: 200 Kg.

Diámetro de roldana aluminio 6082 anodizado 20x7mm
mecanizada en CNC.

Diámetro max. de cable 4mm.



SERIE 20-1 ALUMINIO (Pag. C1)

Carga de rotura: 200 Kg.

Diámetro de roldana aluminio 6082 anodizado 20x7mm
mecanizada en CNC.

Diámetro max. de cable 4mm.



POLEAS ACERO INOXIDABLE ROLDANA INOX

Fabricadas en acero inoxidable AISI-316

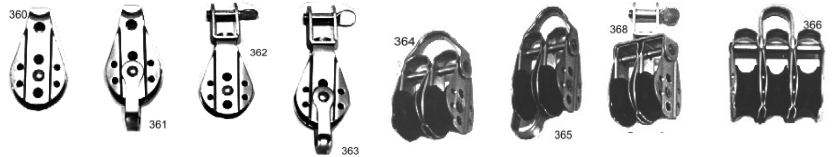
Ø ROLDANA 25MM: SERIE 25

SERIE 25 INOX (Pag. C5)

Carga de rotura: 300 Kg.

Diámetro de roldana Acero Inox 25x10mm
mecanizada en CNC.

Diámetro max. de cable 6mm.



Ø ROLDANA 20MM: SERIE 20

SERIE 20 INOX (Pag. C4)

Carga de rotura: 200 Kg.

Diámetro de roldana Acero Inox 20x7mm
mecanizada en CNC.

Diámetro max. de cable 4mm.



SERIE 20-1 INOX (Pag. C4)

Carga de rotura: 200 Kg.

Diámetro de roldana Acero Inox 20x7mm
mecanizada en CNC.

Diámetro max. de cable 4mm.

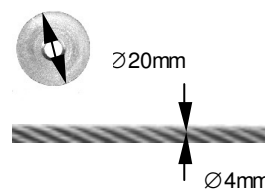




350M



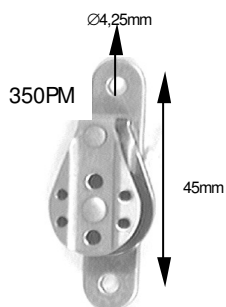
351M



POLEAS SERIE 20 ALUMINIO

Carga de rotura: 200 Kg.
Diámetro de roldana aluminio 6082 anodizado 20x7mm mecanizada en CNC.
Diámetro max. de cable 4mm.

Fabricadas en acero inoxidable AISI-316. Su especial diseño evita los roces laterales tanto de la roldana como del cable para permitir un deslizamiento de gran suavidad.



350PM

Base:56x12x1.5mm

Ref. 350M Polea simple.

Ref. 351M Polea simple con arraigado.

Ref. 350PM Polea plana.

Ref. 350GM Polea simple giratoria.

Ref. 351GM Polea simple giratoria con arraigado.

Ref. 352M Polea doble.

Ref. 353M Polea doble con arraigado.

Ref. 354M Polea triple.

Ref. 355M Polea triple con arraigado.



350GM



351GM



352M



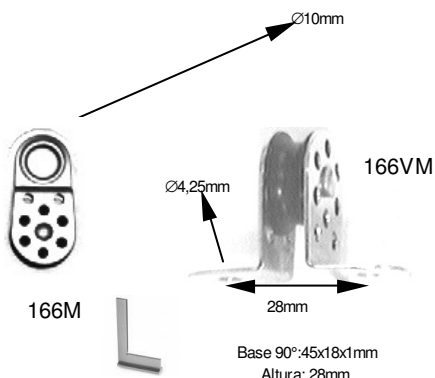
353M



354M



355M



166M

166VM

Base 90°:45x18x1mm
Altura: 28mm.

POLEAS SERIE 20-1 ALUMINIO

Carga de rotura: 200 Kg.
Diámetro de roldana aluminio 6082 anodizado 20x7mm.
Mecanizada en CNC.
Diámetro max. de cable 4mm.
Diámetro interior del ojal 10mm.

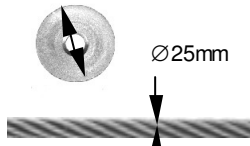
Fabricadas en acero inoxidable AISI-316.

Ref. 166M Polea con ojal.

Ref. 166VM Polea vertical.

POLEAS SERIE 25 ALUMINIO

Carga de rotura: 300 Kg.
 Diámetro de roldana aluminio 6082 anodizado 25x10mm
 mecanizada en CNC.
 Diámetro max. de cable 6mm.
 Fabricadas en acero inoxidable AISI-316. Su especial diseño evita los roces laterales tanto de la roldana como del cable para permitir un deslizamiento de gran suavidad.



Ref. 360M Polea simple.

Ref. 360PM Polea plana.

Ref. 361M Polea simple con arraigado.

Ref. 362M Polea giratoria.

Ref. 363M Polea giratoria con arraigado.

Ref. 384M Polea giratoria con base rectangular.

Ref. 364M Polea doble.

Ref. 365M Polea doble con arraigado.

Ref. 366M Polea triple.

Ref. 367M Polea triple con arraigado.

Ref. 368M Polea doble giratoria.

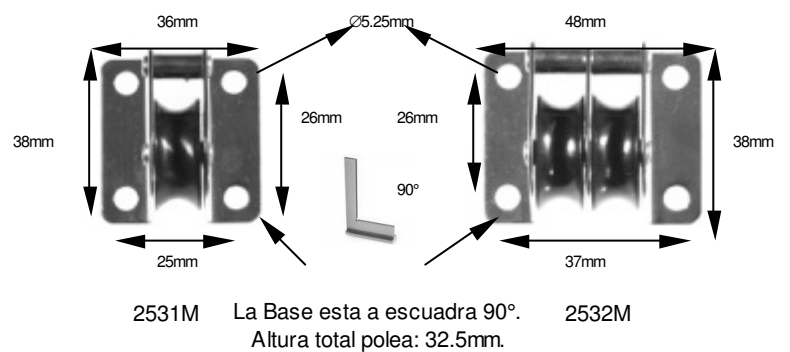
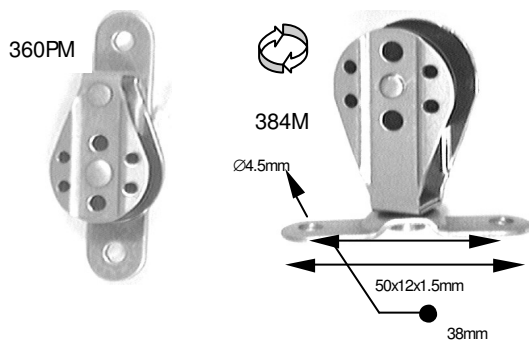
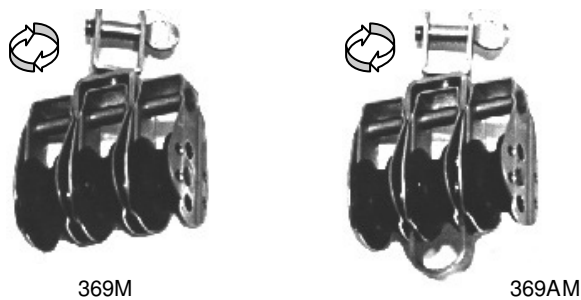
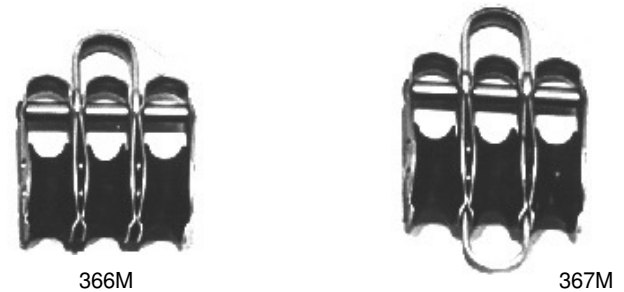
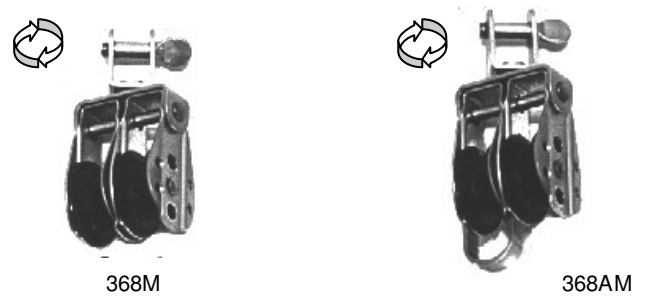
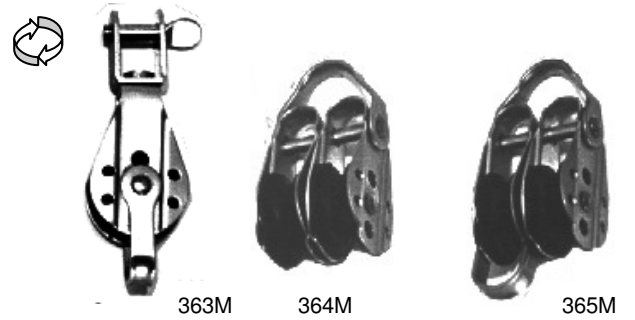
Ref. 368AM Polea doble giratoria con arraigado.

Ref. 369M Polea triple giratoria.

Ref. 369AM Polea triple giratoria con arraigado.

Ref. 2531M Polea vertical.

Ref. 2532M Polea vertical doble.

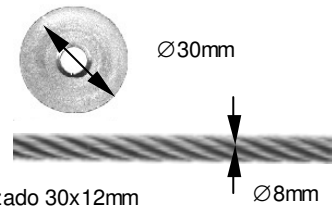




370M



371M

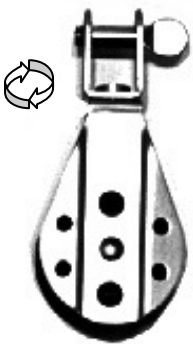


POLEAS SERIE 32 ALUMINIO

Carga de rotura: 300 Kg.
Diámetro de roldana aluminio 6082 anodizado 30x12mm
mecanizada en CNC.
Diámetro max. de cable 8mm.

Fabricadas en acero inoxidable AISI-316. Su especial diseño evita los roces laterales tanto de la roldana como del cable para permitir un deslizamiento de gran suavidad.

- Ref. 370M Polea simple.
- Ref. 371M Polea simple con arraigado.
- Ref. 372M Polea giratoria.
- Ref. 373M Polea giratoria con arraigado.
- Ref. 374M Polea doble.
- Ref. 375M Polea doble con arraigado.
- Ref. 376M Polea triple.
- Ref. 377M Polea triple con arraigado.
- Ref. 378M Polea doble giratoria.
- Ref. 378AM Polea doble giratoria con arraigado.
- Ref. 379M Polea triple giratoria.
- Ref. 379AM Polea triple giratoria con arraigado.



372M



373M



374M



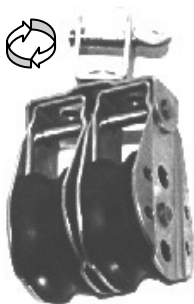
375M



376M



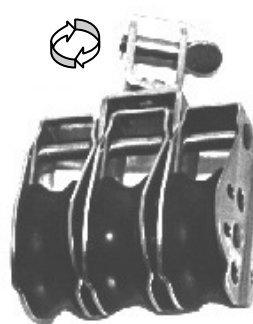
377M



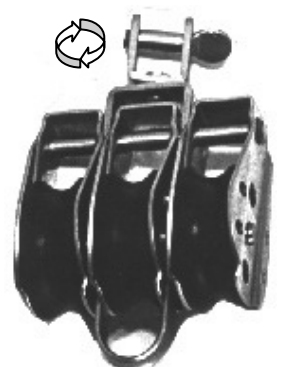
378M



378AM



379M



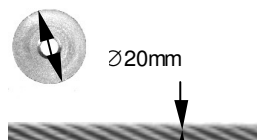
379AM



350X



351X



POLEAS SERIE INOX20

Carga de rotura: 200 Kg.

Diámetro de roldana Acero Inox 20x7mm mecanizada en CNC. $\varnothing 4\text{mm}$

Diámetro max. de cable 4mm.

Fabricadas totalmente en acero inoxidable AISI-316. Su especial diseño evita los roces laterales tanto de la roldana como del cable para permitir un deslizamiento de gran suavidad. Fuertes para soportar las condiciones de trabajo más duras.

Ref. 350X Polea inox simple.

Ref. 351X Polea inox simple con arraigado.

Ref. 350PX Polea inox plana.

Ref. 350GX Polea inox simple giratoria.

Ref. 351GX Polea inox simple giratoria con arraigado.

Ref. 352X Polea inox doble.

Ref. 353X Polea inox doble con arraigado.

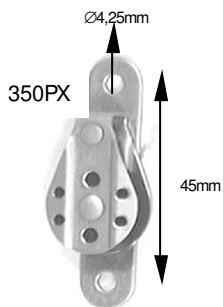
Ref. 354X Polea inox triple.

Ref. 355X Polea inox triple con arraigado.

Ref. 328 Polea driza cable.

Carga de rotura: Kg.

Diámetro de roldana acero inox 20x4.5mm.



Base:56x12x1.5mm



350GX



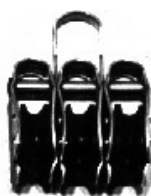
351GX



352X



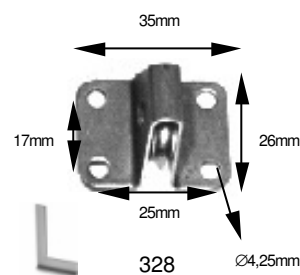
353X



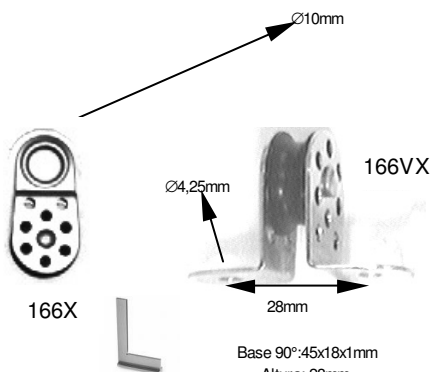
354X



355X



Base 90°:35x26x1mm
Altura: 27mm



166X

166VX

Base 90°:45x18x1mm
Altura: 28mm.

POLEAS SERIE INOX20-1

Carga de rotura: 200 Kg.

Diámetro de roldana Acero Inox 20x7mm mecanizada en CNC.

Diámetro max. de cable 4mm.

Diámetro interior del ojal 10mm

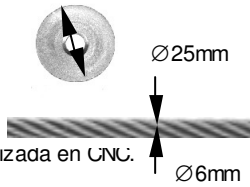
Fabricadas totalmente en acero inoxidable AISI-316

Ref. 166X Polea inox con ojal.

Ref. 166VX Polea inox vertical.

POLEAS SERIE INOX25

Carga de rotura: 300 Kg.
 Diámetro de roldana Acero Inox 25x10mm mecanizada en CNC.
 Diámetro max. de cable 6mm.
 Fabricadas totalmente en acero inoxidable AISI-316. Su especial diseño evita los roces laterales tanto de la roldana como del cable para permitir un deslizamiento de gran suavidad. Fuertes para soportar las condiciones de trabajo mas duras.



- Ref. 360X Polea inox simple.**
- Ref. 360PX Polea inox plana.**
- Ref. 361X Polea simple inox con arraigado.**
- Ref. 362X Polea inox giratoria.**
- Ref. 363X Polea inox giratoria con arraigado.**
- Ref. 384X Polea inox giratoria con base rectangular.**
- Ref. 364X Polea doble inox.**
- Ref. 365X Polea doble inox con arraigado.**
- Ref. 366X Polea triple inox.**
- Ref. 367X Polea triple inox con arraigado.**
- Ref. 368X Polea doble inox giratoria.**
- Ref. 368AX Polea doble inox giratoria con arraigado.**
- Ref. 369X Polea triple inox giratoria.**
- Ref. 369AX Polea triple inox giratoria con arraigado.**
- Ref. 2531X Polea vertical inox.**
- Ref. 2532X Polea vertical doble inox.**

