

# HERRAJES DE TIMÓN

Fabricados en acero inoxidable AISI-316.

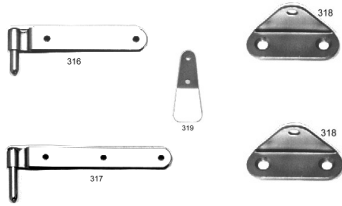
## ESPIGONES Y TINTEROS

OPTIMIST (Pag. H1)

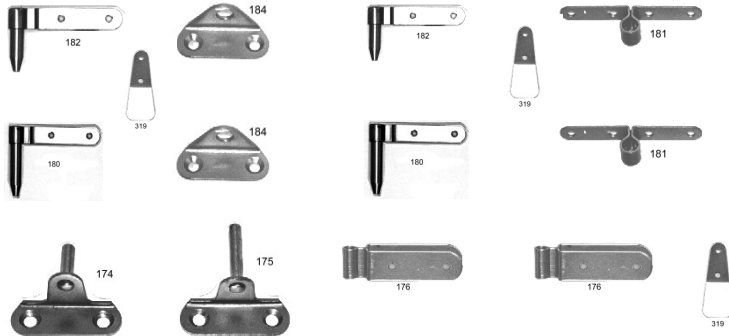
INTERIOR 12MM

Fabricados en acero inoxidable AISI-316.

Ø ESPIGA 6MM



Ø ESPIGA 10MM



OPTIMIST (Pag. H1)

INTERIOR 15MM

Ø ESPIGA 7MM

Fabricados en acero inoxidable AISI-316.

INTERIOR 19MM (Pag. H2)

Ø ESPIGA 10MM

Fabricados en acero inoxidable AISI-316.



INTERIOR 23MM (Pag H2..H3)

Ø ESPIGA 8MM

Ø ESPIGA 10MM

Fabricados en acero inoxidable AISI-316.



INTERIOR 35MM (Pag. H4..H7)

INTERIOR 40MM

Ø ESPIGA 8MM

Ø ESPIGA 10MM

Fabricados en acero inoxidable AISI-316.



ESPIGONES Ø10MM (Pag. H8)

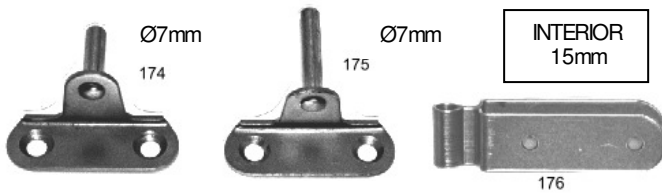
Fabricados en acero inoxidable AISI-316.



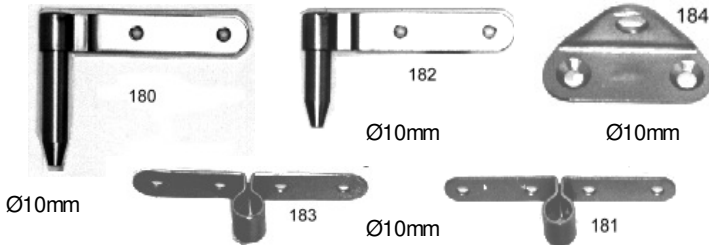
## CABEZAS DE TIMÓN (Pag. H9..H12)

Fabricadas en chapa de aluminio anodizado calidad 5754 de 4mm de espesor separadas por bulones o tornillos de acero inoxidable AISI-316 y soportes de aluminio fundido.

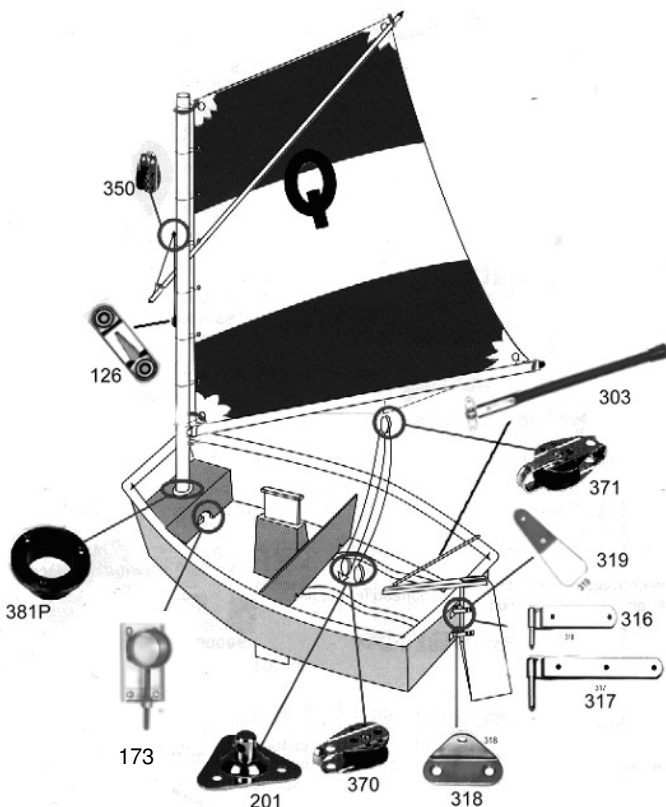
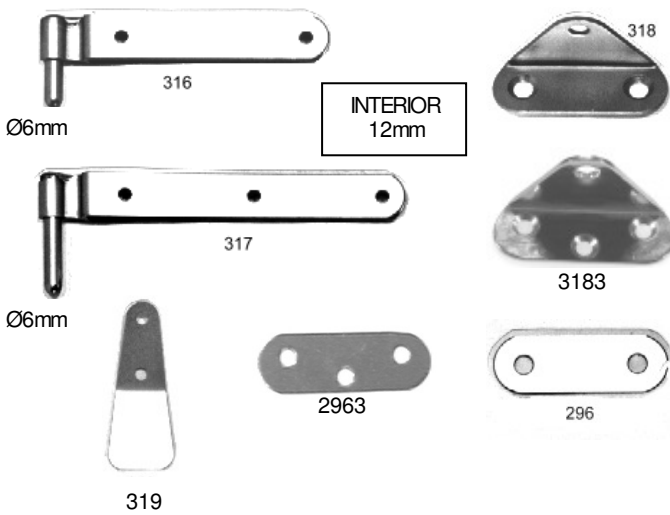
MONTAJE POSIBLE OPTIMIST  
OPTIMIST 1=(2x176)+174+175+(2x296)+319



MONTAJE POSIBLE OPTIMIST  
OPTIMIST 2=180+182+((181 ó 183)x2)+319  
OPTIMIST 3= 180+182+(2X184)+(2X296)+319



MONTAJE POSIBLE OPTIMIST  
OPTIMIST 4=316+317+((318 ó 3183)x2)+((296 ó 2963)x2)+319



## HERRAJES DE TIMÓN

### HERRAJES DE TIMÓN OPTIMIST

Fabricados en acero inoxidable AISI-316.

ANCHURA INTERIOR 15MM ESPIGA Ø7MM

#### Ref. 174 Espigón timón superior.

Chapa de 2mm. Diámetro de la espiga 7mm. Longitud 26mm. Taladros diámetro 6.25mm. Dist. centro taladros: 38mm.

#### Ref. 175 Espigón timón inferior.

Chapa de 2mm. Diámetro de la espiga 7mm. Longitud 38mm. Taladros diámetro 6.25mm. Dist. centro taladros: 38mm.

#### Ref. 176 Abrazadera timón.

Medidas abrazadera:78x20mm. Interior: 15mm. Para espigones 174 y 175.

ANCHURA INTERIOR 12MM ESPIGA Ø10MM

#### Ref. 180 Espigón timón inferior.

Medidas abrazadera:83x15mm. Interior: 12mm. Diámetro de la espiga de 10mm. Long 55mm.

#### Ref. 182 Espigón timón superior.

Medidas abrazadera:83x15mm. Interior: 12mm. Diámetro de la espiga de 10mm. Long 40mm.

#### Ref. 181 Tintero timón.

Medidas: 72x15mm. Para espigones 180/182. Taladros diámetro 5mm. Dist. centro taladros: 20 y 75mm.

#### Ref. 183 Tintero timón reforzado.

Medidas: 72x20mm. Para espigones 180/182. Taladros diámetro 5mm. Dist. centro taladros: 20 y 73mm.

#### Ref. 184 Tintero timón.

Escuadra de 2mm de espesor. Distancia de la base al centro taladro Ø10 espigón 19mm. Taladros diámetro 6.25mm. Dist. centro taladros: 38mm.

ANCHURA INTERIOR 12MM ESPIGA Ø6MM

#### Ref. 316 Espigón timón superior.

Medidas abrazadera:95x15mm. Interior: 12mm. Diámetro de la espiga de 6mm. Long 12mm.

#### Ref. 317 Espigón timón inferior.

Medidas abrazadera:120x15mm. Interior: 12mm. Diámetro de la espiga de 6mm. Long 25mm.

#### Ref. 318 Escuadra tintero timón.

Escuadra de 2mm de espesor. Distancia de la base al centro taladro Ø6.25 espigón 23mm. Taladros diámetro 6.25mm, Dist. centro taladros: 38mm.

#### Ref. 3183 Escuadra tintero timón 3 agujeros.

Escuadra de 2mm de espesor. Distancia de la base al centro taladro Ø6.25 espigón 23mm. 3 Taladros diámetro Ø5.25mm. Dist. centro taladros: 38mm. Taladro central diámetro Ø5.25mm

#### Ref. 296 Placa refuerzo espigón.

Medidas:58x20x1.5mm. Taladros diámetro 6.25mm. Dist. centro taladros: 38mm. Los taladros son iguales que los espigones, para referencias: 174,175,184 y 318.

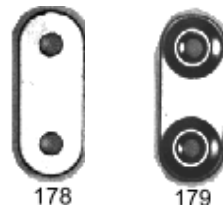
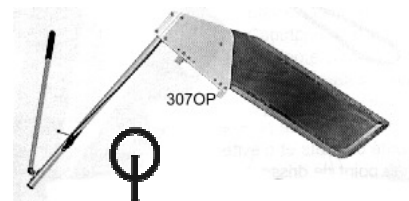
#### Ref. 2963 Placa refuerzo espigón.

Medidas:58x20x1.5mm. Taladros diámetro 5.25mm. Dist. centro taladros: 38mm. Los taladros son iguales que los espigones 3183.

#### Ref. 319 Retención timón inox.

### TIMON ABATIBLE

(Solo cabeza de aluminio)



PLACAS CINCHAS

#### Ref. 178 Placa plana.

Medidas: 40x16mm.

#### Ref. 179 Placa ovalillo.

Medidas: 40x16mm.

(MEDIDAS EN PAG. PLACAS)

ANCHURA INTERIOR 19MM ESPIGA Ø10MM  
 MONTAJE 278+279+(184 ó 183)+319  
 Fabricados en acero inoxidable AISI-316.

INTERIOR  
 19mm

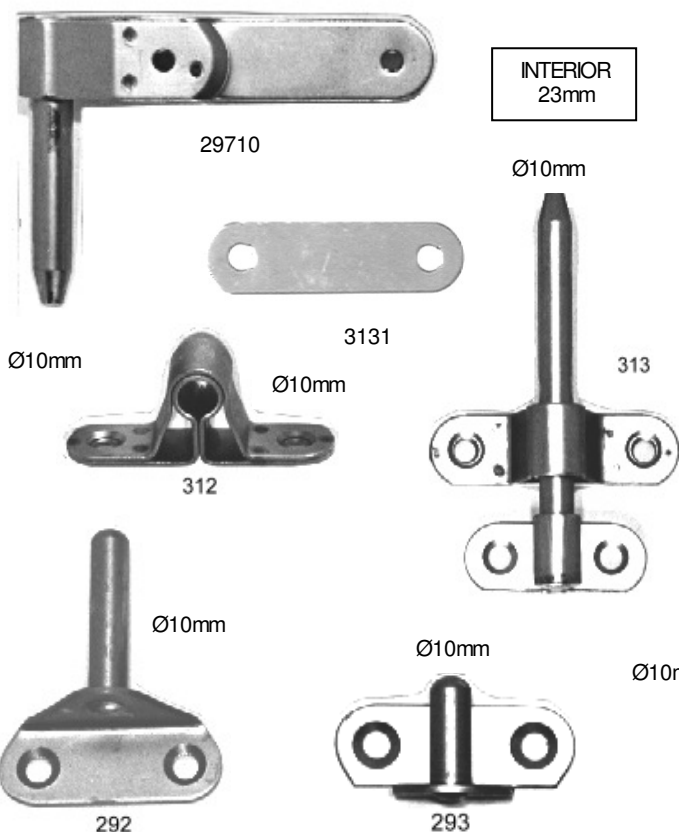
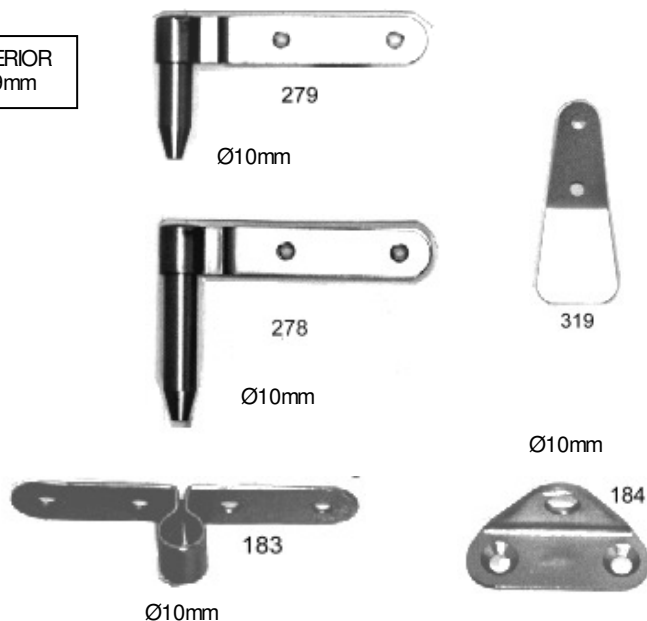
**Ref. 278 Espigón timón inferior.**  
 Medidas abrazadera:83x20mm. Interior: 19mm.  
 Diámetro de la espiga de 10mm.Long 30mm.

**Ref. 279 Espigón timón superior.**  
 Medidas abrazadera:83x20mm. Interior: 19mm.  
 Diámetro de la espiga de 10mm. Long 42mm.

**Ref. 184 Escuadra tintero timón.**  
 Escuadra de 2mm de espesor.  
 Distancia de la base al centro taladro Ø10 espigón:19mm.  
 Taladros diámetro 6.25mm. Dist. centro taladros: 38mm.

**Ref. 183 Tintero timón reforzado.**  
 Medidas: 72x20mm. Para espigones 180/182 y 278/279.  
 Taladros diámetro 5mm. Dist centro taladros: 20 y 73mm.

**Ref. 319 Retención timón inox.**



INTERIOR  
 23mm

ANCHURA INTERIOR 23MM ESPIGA Ø10MM  
 MONTAJE 29710+298+312+313+(2X3131)+319  
 Fabricados en acero inoxidable AISI-316.

**Ref. 29710 Espigón timón superior interior 23mm.**  
 Medidas interiores abrazadera:80x20mm Interior 23mm  
 Distancia al centro espiga Ø10 desde interior abrazadera 14mm.  
 Espiga Ø10mm long 40mm.

**Ref. 298 Abrazadera timón inferior interior 23mm.**  
 Medidas interiores abrazadera:140x20mm Interior 23mm  
 Para espiga Ø10mm. Distancia al centro agujero Ø10 desde interior  
 abrazadera 14mm.

**Ref. 312 Tintero timón superior.**  
 Medidas 72x20 Para espiga Ø10mm.  
 Taladros diámetro 6.5mm. Dist. centro taladros: 51mm.  
 Para espigones Ref.29710.

**Ref. 313 Espigón timón inferior.**  
 Diámetro de la espiga Ø10mm. Longitud 60mm.  
 Taladros diámetro 6.5mm. Dist. centro taladros: 51mm y 32mm.  
 Distancia entre placas desde centro taladros (2+2) 35mm.

**Ref. 3131 Placa Refuerzo.**  
 Para Tintero Ref.312 y Espigón timón Ref. 313.

**Ref. 319 Retención timón inox.**

MONTAJE 297+298+292+293+(2X296)+319  
 (Espigones Ref. 292 y Ref. 293 ver pag H7)

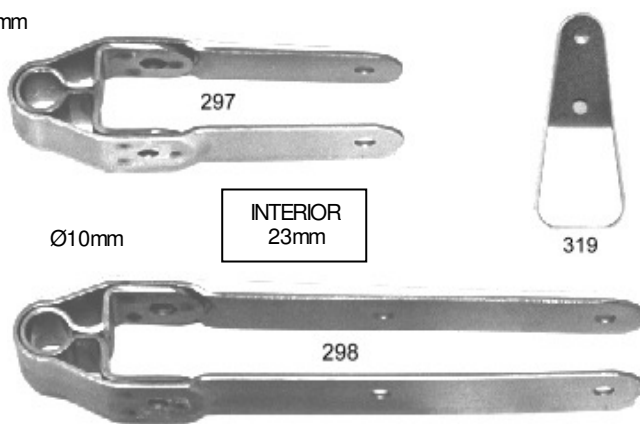
**Ref. 297 Abrazadera timón superior interior 23mm.**  
 Medidas interiores abrazadera:80x20mm Interior 23mm. Distancia al  
 centro agujero Ø10 desde interior abrazadera 14mm. Para espiga  
 Ø10mm. Para pala fija Vaurien.

**Ref. 298 Abrazadera timón inferior interior 23mm.**  
 Medidas interiores abrazadera:140x20mm Interior 23mm Distancia al  
 centro agujero Ø10 desde interior abrazadera 14mm.Para espiga  
 Ø10mm. Para pala fija Vaurien.

**Ref. 292 Espigón timón inferior.**  
 Chapa de 2.5mm. Diámetro de la espiga 10mm. Longitud 46mm.  
 Taladros diámetro 6.25mm. Dist. centro taladros: 38mm.

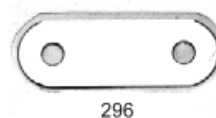
**Ref. 293 Espigón timón superior.**  
 Chapa de 2.5mm. Diámetro de la espiga 10mm. Longitud 27mm  
 Taladros diámetro 6.25mm. Dist. centro taladros: 38mm

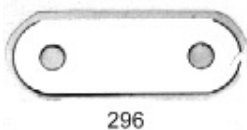
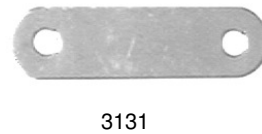
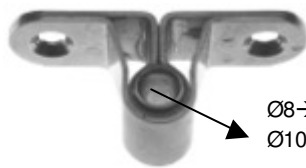
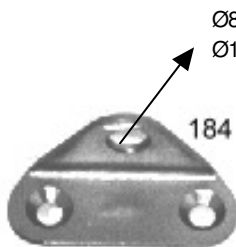
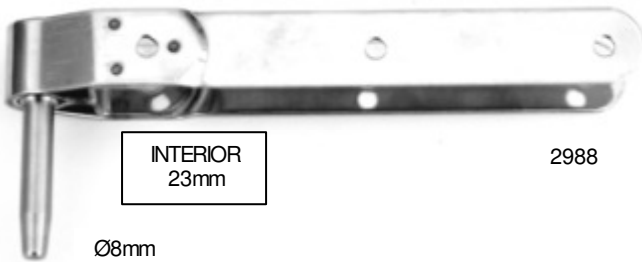
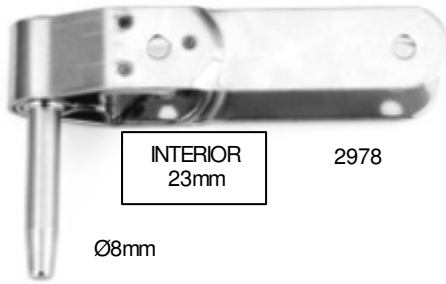
**Ref. 319 Retención timón inox.**



INTERIOR  
 23mm

**Ref. 296 Placa refuerzo espigón.**  
 Medidas:58x20x1.5mm. Taladros diámetro 6.25mm, Dist. centro  
 taladros: 38mm.Los taladros son iguales que los espigones, para  
 referencias: 292, 293 y 184.





**Ref. 296 Placa refuerzo espigón.**

Medidas: 58x20x1.5mm. Taladros diámetro 6.25mm, Dist. centro taladros: 38mm. Los taladros son iguales que los espigones, para referencias: 184 y 1848.

ANCHURA INTERIOR 23MM ESPIGA Ø8MM  
 MONTAJE 1: 2978+2988+(2x3128)+(2X3131)+319  
 MONTAJE 2: 2978+2988+(2x1848)+(2X296)+319  
 Fabricados en acero inoxidable AISI-316.

**Ref. 2978 Espigón timón superior interior 23mm.**  
 Medidas interiores abrazadera: 80x20mm Interior 23mm.  
 Distancia al centro espiga Ø8 desde interior abrazadera 14mm.  
 Espiga Ø8mm long 40mm.

**Ref. 2988 Espigón timón inferior interior 23mm.**  
 Medidas interiores abrazadera: 140x20mm Interior 23mm.  
 Distancia al centro espiga Ø8 desde interior abrazadera 14mm.  
 Espiga Ø8mm long 40mm.

**Ref. 3128 Tintero timón superior.**  
 Medidas 72x20 Para espiga Ø8mm.  
 Taladros diámetro 6.5mm. Dist. centro taladros: 51mm.  
 Para espigones Ref.2978 Y Ref 2988.

**Ref. 3131 Placa Refuerzo.**  
 Para Tintero Ref.3128

**Ref. 1848 Tintero timón.**  
 Escuadra de 2mm de espesor.  
 Distancia de la base al centro taladro Ø8 espigón 19mm.  
 Taladros diámetro 6.25mm. Dist. centro taladros: 38mm.

**Ref. 319 Retención timón inox.**

ANCHURA INTERIOR 23MM ESPIGA Ø10MM  
 MONTAJE 1: 29710+29810+(2x312)+(2X3131)+319  
 MONTAJE 2: 29710+29810+(2x184)+(2X296)+319  
 Fabricados en acero inoxidable AISI-316.

**Ref. 29710 Espigón timón superior interior 23mm.**  
 Medidas interiores abrazadera: 80x20mm Interior 23mm.  
 Distancia al centro espiga Ø10 desde interior abrazadera 14mm.  
 Espiga Ø10mm long 40mm.

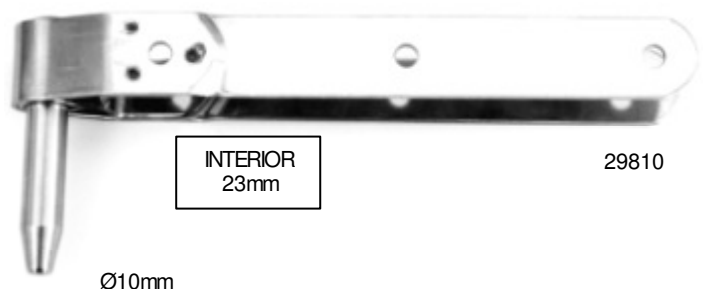
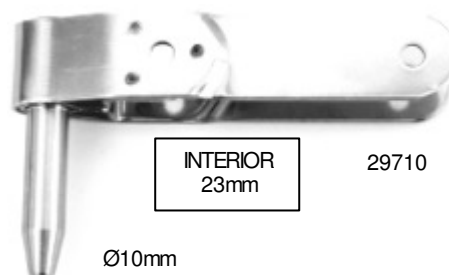
**Ref. 29810 Espigón timón inferior interior 23mm.**  
 Medidas interiores abrazadera: 140x20mm Interior 23mm.  
 Distancia al centro espiga Ø10 desde interior abrazadera 14mm.  
 Espiga Ø10mm long 40mm

**Ref. 312 Tintero timón superior.**  
 Medidas 72x20 Para espiga Ø10mm.  
 Taladros diámetro 6.5mm. Dist. centro taladros: 51mm.  
 Para espigones Ref.29710 Y Ref 29810.

**Ref. 3131 Placa Refuerzo.**  
 Para Tintero Ref.312.

**Ref. 184 Tintero timón.**  
 Escuadra de 2mm de espesor.  
 Distancia de la base al centro taladro Ø10 espigón 19mm.  
 Taladros diámetro 6.25mm. Dist. centro taladros: 38mm.

**Ref. 319 Retención timón inox.**



## HERRAJES DE TIMÓN DE 35MM Y 40MM

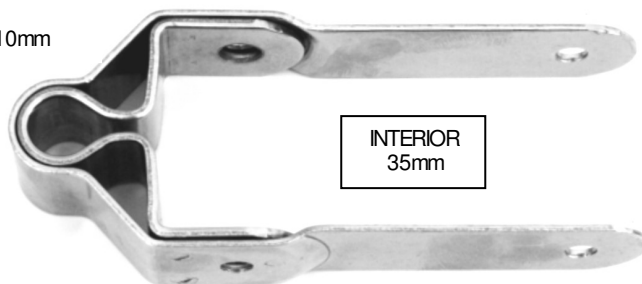
Fabricados en acero inoxidable AISI-316.

ANCHURA INTERIOR 35MM  
MONTAJE 339+292+293+(296X2)+319

### Ref. 339 Abrazadera interior 35mm.

Medidas interiores abrazadera:80x20mm Interior 35mm.  
Distancia al centro taladro  $\varnothing$ 10 desde interior abrazadera 16mm.  
Se montan con espigones 292 y 293

$\varnothing$ 10mm



339

### Ref. 292 Espigón timón inferior.

Chapa de 2.5mm. Diámetro de la espiga 10mm. Longitud 46mm.  
Taladros diámetro 6.25mm. Dist. centro taladros: 38mm.

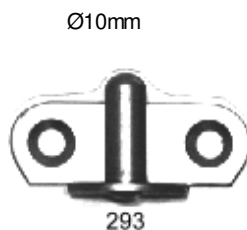
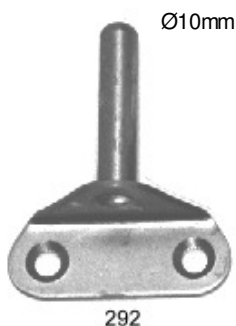
### Ref. 293 Espigón timón superior.

Chapa de 2.5mm. Diámetro de la espiga 10mm. Longitud 27mm.  
Taladros diámetro 6.25mm. Dist. centro taladros: 38mm.

### Ref. 296 Placa refuerzo.

Medidas:58x20x1.5mm. Taladros diámetro 6.25mm, Dist. centro taladros: 38mm.  
Los taladros son iguales que los espigones, para referencias: 292 y 293.

### Ref. 319 Retención timón inox.



ANCHURA INTERIOR 40MM  
MONTAJE 310+292+293+(296X2)+319

### Ref. 310 Abrazadera interior 40mm.

Medidas interiores abrazadera:80x20mm Interior 40mm.  
Distancia al centro taladro  $\varnothing$ 10 desde interior abrazadera 20mm.  
Se montan con espigones 292 y 293.

### Ref. 292 Espigón timón inferior.

Chapa de 2.5mm. Diámetro de la espiga 10mm. Longitud 46mm.  
Taladros diámetro 6.25mm. Dist. centro taladros: 38mm.

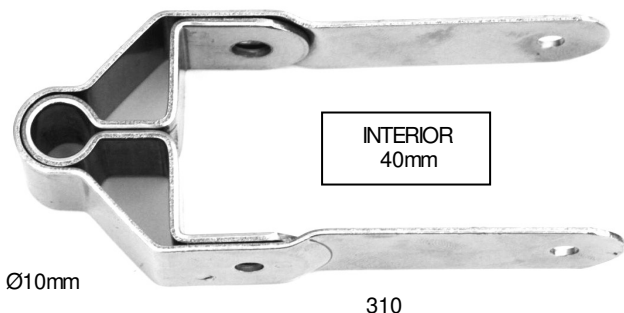
### Ref. 293 Espigón timón superior.

Chapa de 2.5mm. Diámetro de la espiga 10mm. Longitud 27mm.  
Taladros diámetro 6.25mm. Dist. centro taladros: 38mm.

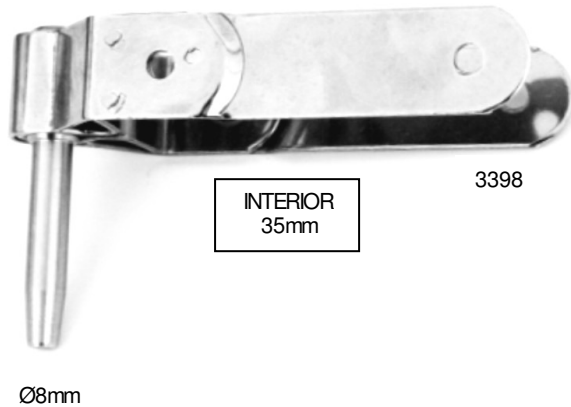
### Ref. 296 Placa refuerzo.

Medidas:58x20x1.5mm. Taladros diámetro 6.25mm, Dist. centro taladros: 38mm.  
Los taladros son iguales que los espigones, para referencias: 292 y 293.

### Ref. 319 Retención timón inox.



**HERRAJES DE TIMÓN DE 35MM Y 40MM**  
Fabricados en acero inoxidable AISI-316.



**ANCHURA INTERIOR 35MM ESPIGA Ø8MM**

MONTAJE 1: (3398X2)+(3128X2)+(3131X2)+319  
MONTAJE 2: (3398x2)+(1848x2)+(296x2)+319

**Ref.3398 Espigón timón interior 35mm.**

Medidas interiores abrazadera:80x20mm Interior 35mm.  
Distancia al centro espiga Ø8 desde interior abrazadera 16mm.  
Diámetro de la espiga de 8mm. Long 40mm.

**Ref. 3128 Tintero timón.**

Medidas 72x20 Para espiga Ø8mm.  
Taladros diámetro 6.5mm. Dist. centro taladros: 51mm.  
Para espigones Ref.3398

**Ref.3131 Placa Refuerzo espigón.**

Medidas: 72x20x1.5mm. Taladros diámetro 6.25mm.

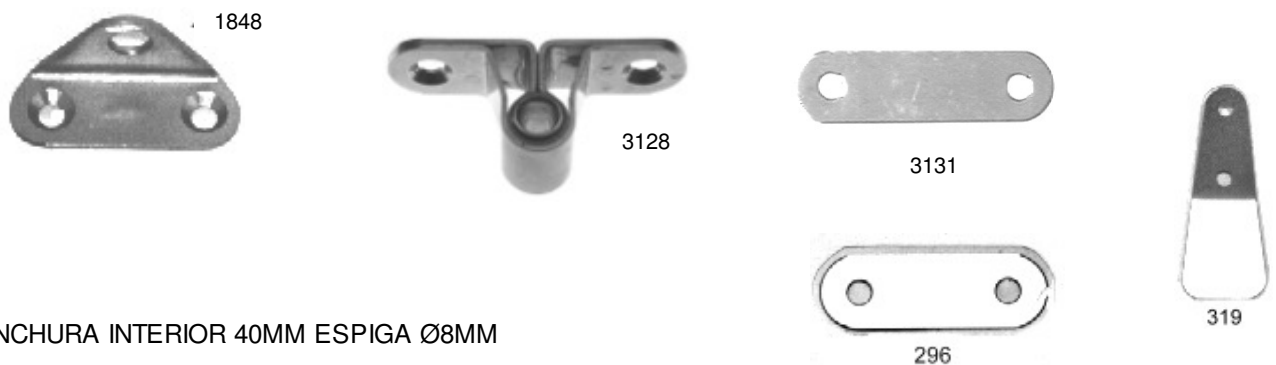
**Ref. 1848 Tintero timón.**

Escuadra de 2mm de espesor.  
Distancia de la base al centro taladro Ø8 espigón 19mm.  
Taladros diámetro 6.25mm. Dist. centro taladros: 38mm

**Ref. 296 Placa refuerzo espigón.**

Medidas:58x20x1.5mm. Taladros diámetro 6.25mm, Dist. centro taladros: 38mm.Los taladros son iguales que los espigones, para referencia 1848.

**Ref. 319 Retención timón inox.**



**ANCHURA INTERIOR 40MM ESPIGA Ø8MM**

MONTAJE 1: (3108X2)+(3128X2)+(3131X2)+319  
MONTAJE 2: (3108x2)+(1848x2)+(296x2)+319

**Ref.3108 Espigón timón interior 40mm.**

Medidas interior abrazadera: 80x20mm. Interior: 40mm.  
Distancia al centro espiga Ø8 desde interior abrazadera 20mm.  
Diámetro de la espiga de 8mm. Long 40mm.

**Ref. 3128 Tintero timón.**

Medidas 72x20 Para espiga Ø8mm.  
Taladros diámetro 6.5mm. Dist. centro taladros: 51mm.  
Para espigones Ref.3108

**Ref.3131 Placa Refuerzo espigón.**

Medidas: 72x20x1.5mm. Taladros diámetro 6.25mm.

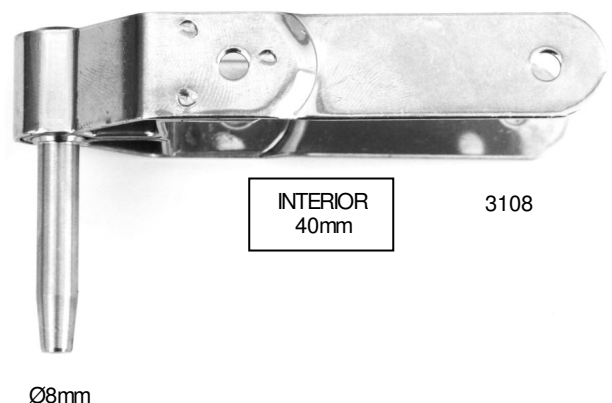
**Ref. 1848 Tintero timón.**

Escuadra de 2mm de espesor.  
Distancia de la base al centro taladro Ø8 espigón 19mm.  
Taladros diámetro 6.25mm. Dist. centro taladros: 38mm

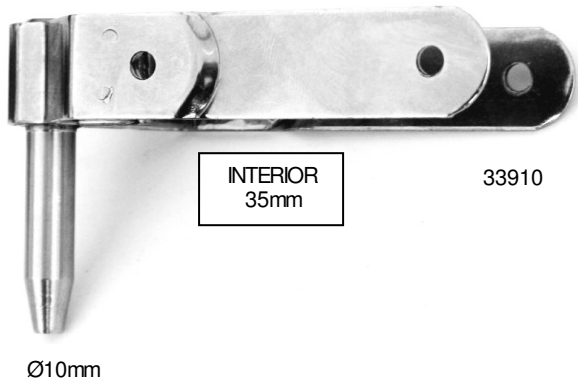
**Ref. 296 Placa refuerzo espigón.**

Medidas:58x20x1.5mm. Taladros diámetro 6.25mm, Dist. centro taladros: 38mm.Los taladros son iguales que los espigones, para referencia 1848.

**Ref. 319 Retención timón inox.**



**HERRAJES DE TIMÓN DE 35MM Y 40MM**  
Fabricados en acero inoxidable AISI-316.



**ANCHURA INTERIOR 35MM ESPIGA Ø10MM**

MONTAJE 1: (33910X2)+(312X2)+(3131X2)+319  
MONTAJE 2: (33910x2)+(184x2)+(296x2)+319

**Ref.33910 Espigón timón interior 35mm.**

Medidas interior abrazadera: 80x20mm. Interior: 35mm.  
Distancia al centro espiga Ø10 desde interior abrazadera 16mm.  
Diámetro de la espiga de 10mm. Long 40mm.

**Ref. 312 Tintero timón.**

Medidas 72x20 Para espiga Ø10mm.  
Taladros diámetro 6.5mm. Dist. centro taladros: 51mm.  
Para espigones Ref.33910.

**Ref.3131 Placa Refuerzo espigón.**

Medidas: 72x20x1.5mm. Taladros diámetro 6.25mm.

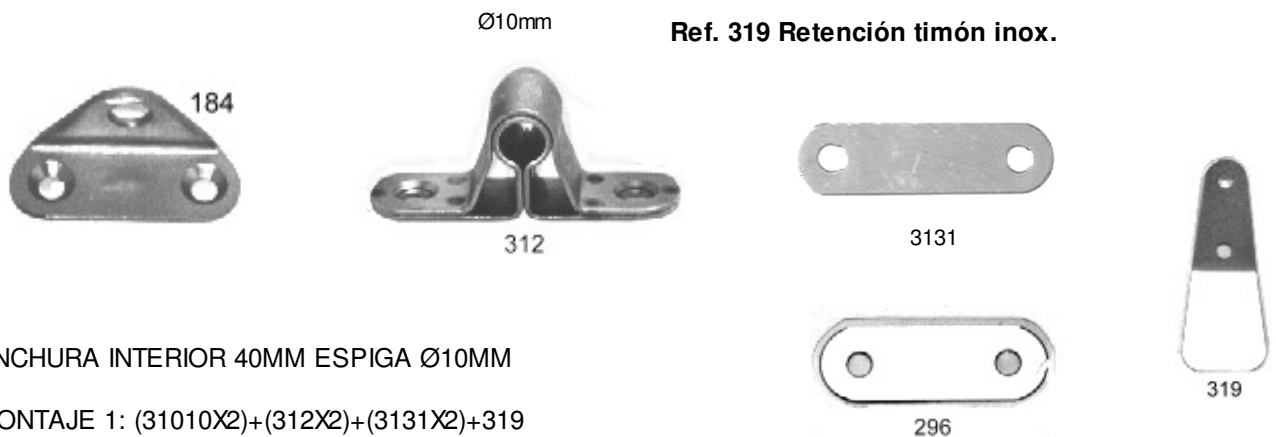
**Ref. 184 Tintero timón.**

Escuadra de 2mm de espesor.  
Distancia de la base al centro taladro Ø10 espigón 19mm.  
Taladros diámetro 6.25mm. Dist. centro taladros: 38mm

**Ref. 296 Placa refuerzo espigón.**

Medidas:58x20x1.5mm. Taladros diámetro 6.25mm, Dist. centro taladros: 38mm.Los taladros son iguales que los espigones, para referencia 1848.

**Ref. 319 Retención timón inox.**



**ANCHURA INTERIOR 40MM ESPIGA Ø10MM**

MONTAJE 1: (31010X2)+(312X2)+(3131X2)+319  
MONTAJE 2: (31010x2)+(184x2)+(296x2)+319

**Ref.31010 Espigón timón interior 40mm.**

Medidas interior abrazadera: 80x20mm. Interior: 40mm.  
Distancia al centro espiga Ø10 desde interior abrazadera 20mm.  
Diámetro de la espiga de 10mm. Long 40mm.

**Ref. 31210 Tintero timón.**

Medidas 72x20 Para espiga Ø10mm.  
Taladros diámetro 6.5mm. Dist. centro taladros: 51mm.  
Para espigones Ref.31010

**Ref.3131 Placa Refuerzo espigón.**

Medidas: 72x20x1.5mm. Taladros diámetro 6.25mm.

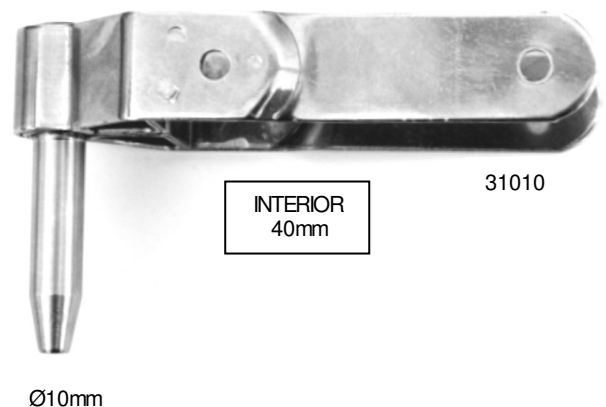
**Ref. 184 Tintero timón.**

Escuadra de 2mm de espesor.  
Distancia de la base al centro taladro Ø10 espigón 19mm.  
Taladros diámetro 6.25mm. Dist. centro taladros: 38mm

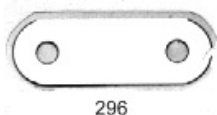
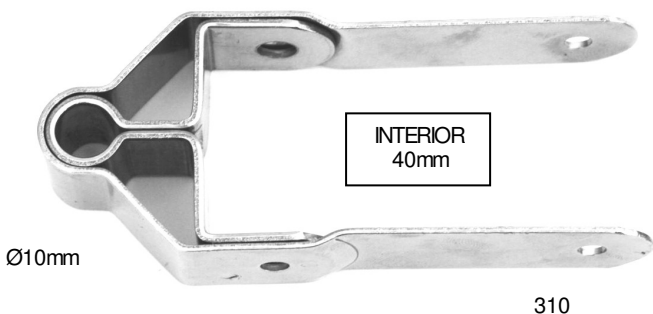
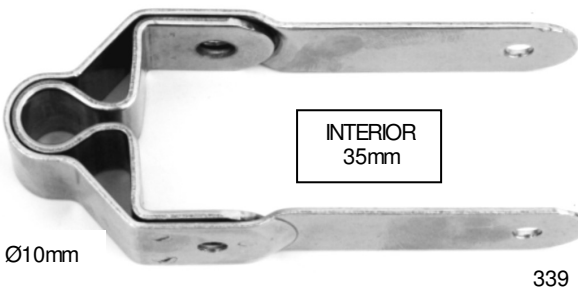
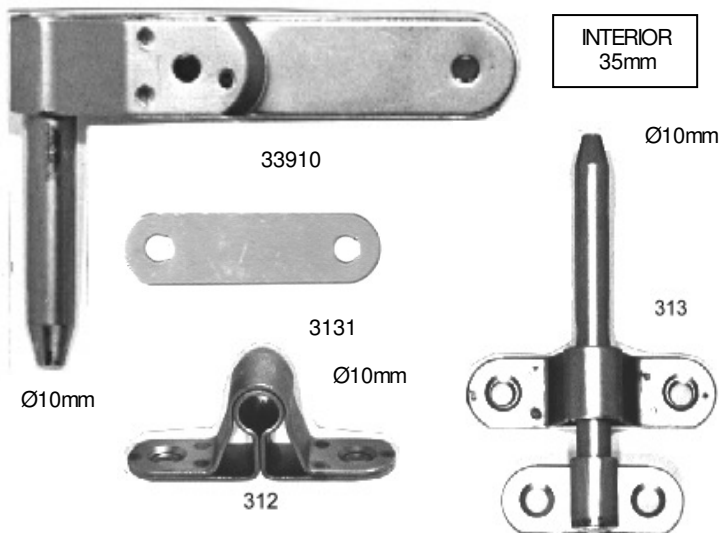
**Ref. 296 Placa refuerzo espigón.**

Medidas:58x20x1.5mm. Taladros diámetro 6.25mm, Dist. centro taladros: 38mm.Los taladros son iguales que los espigones, para referencia 1848.

**Ref. 319 Retención timón inox.**



**HERRAJES DE TIMÓN DE 35MM Y 40MM**  
Fabricados en acero inoxidable AISI-316.



**ANCHURA INTERIOR 35MM ESPIGA Ø10MM**

**MONTAJE 33910+339+312+313+(2X3131)+319**  
Fabricados en acero inoxidable AISI-316.

**Ref.33910 Espigón timón interior 35mm.**  
Medidas interior abrazadera: 80x20mm. Interior: 35mm.  
Distancia al centro espiga Ø10 desde interior abrazadera 16mm  
Diámetro de la espiga de 10mm. Long 40mm.

**Ref. 339 Abrazadera interior 35mm.**  
Medidas interior abrazadera:80x20mm Interior 35mm.  
Distancia al centro taladro Ø10 espigón desde interior abrazadera 16mm.

**MEDIDA INTERIOR 40MM ESPIGA Ø10MM**  
**MONTAJE 31010+310+312+313+(2X3131)+319**  
Fabricados en acero inoxidable AISI-316.

**Ref.31010 Espigón timón interior 40mm.**  
Medidas interior abrazadera: 80x20mm. Interior: 40mm.  
Distancia al centro espiga Ø10 desde interior abrazadera 20mm  
Diámetro de la espiga de 10mm. Long 40mm.

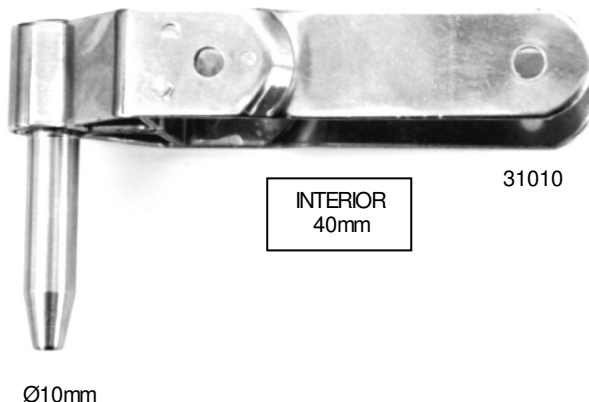
**Ref. 310 Abrazadera interior 40mm.**  
Medidas abrazadera:80x20mm Interior 40mm.  
Distancia al centro taladro Ø10 espigón desde interior abrazadera 20mm.

**Ref. 312 Tintero timón superior.**  
Medidas 72x20 Para espiga Ø10mm.  
Taladros diámetro 6.5mm. Dist. centro taladros: 51mm.  
Para espigones Ref.33910 y 31010.

**Ref. 313 Espigón timón inferior.**  
Diámetro de la espiga Ø10mm. Longitud 60mm.  
Taladros diámetro 6.5mm. Dist. centro taladros: 51mm y 32mm.  
Distancia entre placas desde centro taladros (2+2) 35mm.

**Ref. 3131 Placa Refuerzo.**  
Para Tintero Ref.312 y Espigón timón Ref. 313.

**Ref. 319 Retención timón inox.**



**HERRAJES TIMÓN 420, 470 Y VAURIEN**  
Fabricados en acero inoxidable AISI-316.  
(Ver Páginas Cabezas de Timón, Pag. H9, H10, H11 y H12)

**MONTAJE 292+293+(2X296)+319**  
**Ref. 292 Espigón timón inferior.**  
Chapa de 2.5mm. Diámetro de la espiga 10mm. Longitud 46mm.  
Taladros diámetro 6.25mm. Dist. centro taladros: 38mm.

**Ref. 293 Espigón timón superior.**  
Chapa de 2.5mm. Diámetro de la espiga 10mm. Longitud 27mm  
Taladros diámetro 6.25mm. Dist. centro taladros: 38mm.

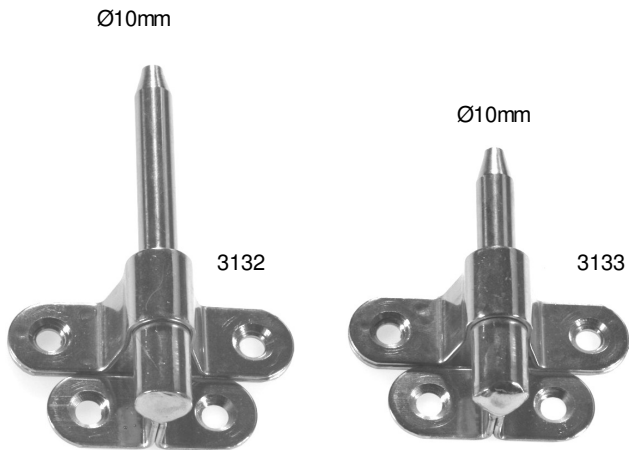
**MONTAJE 294+295+(2X296)+319**  
**Ref. 294 Espigón timón inferior.**  
Chapa de 2mm. Diámetro de la espiga 8mm. Longitud 50mm.  
Taladros diámetro 6.25mm. Dist. centro taladros: 38mm.

**Ref. 295 Espigón timón superior.**  
Chapa de 2mm. Diámetro de la espiga 8mm. Longitud 30mm.  
Taladros diámetro 6.25mm. Dist. centro taladros: 38mm.

**Ref. 296 Placa refuerzo espigón.**  
Medidas:58x20x1.5mm. Taladros diámetro 6.25mm, Dist. centro taladros: 38mm.Los taladros son iguales que los espigones, para referencias: 292, 293, 294 y 295.

**Ref. 319 Retención timón inox.**





**ESPIGONES REFORZADOS ESPIGA Ø10MM**  
 PALA 23MM : 297+298+3133+3132+(3131X2)+319  
 PALA 35MM : (339X2)+3133+3132+(3131X2)+319  
 PALA 40MM : (310X2)+3133+3132+(3131X2)+319

**MONTAJE GAMBA:** 309A+3133+3132+(2X3131)+319  
 (Cabeza de timón Ref 309A ver Pag H10 y H12)  
 Fabricados en acero inoxidable AISI-316.

**Ref. 3133 Espigón timón superior.**  
 Espiga Ø10mm. Longitud 33mm. Taladros diámetro 6.5mm.  
 Dist. centro taladros: 51mm y 32mm.  
 Diferencia altura taladros (2+2): 24mm.

**Ref. 3132 Espigón timón inferior.**  
 Espiga Ø10mm. Longitud 60mm. Taladros diámetro 6.5mm.  
 Dist. centro taladros: 51mm y 32mm.  
 Diferencia altura taladros (2+2): 24mm.

**Ref. 319 Retención timón inox.**



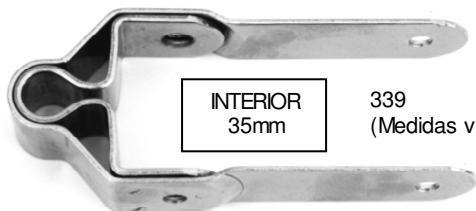
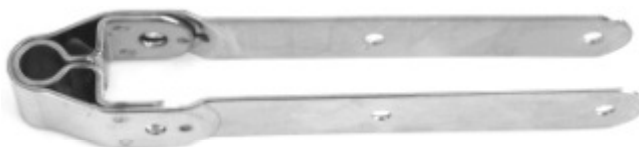
(\*)GAMBA, marca propiedad de ASTILLEROS ARAEZ.

(Medidas ver Pag. H2)  
298

(Medidas ver Pag. H2)  
297

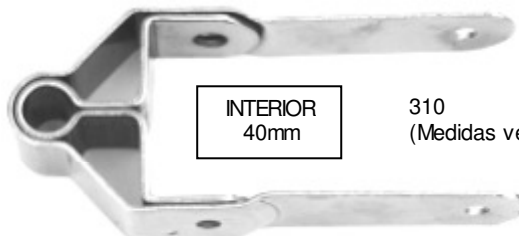


INTERIOR  
23mm



INTERIOR  
35mm

339  
(Medidas ver Pag. H7)



INTERIOR  
40mm

310  
(Medidas ver Pag. H7)

**ESPIGONES ESPIGA Ø10MM**

PALA 23MM: 297+298+3123+3122+(3131X2)+319  
 PALA 35MM : (339X2)+3123+3122+(3131X2)+319  
 PALA 40MM : (310X2)+3132+3122+(3131X2)+319

**MONTAJE BITA 5:** 309A+3123+3122+(3131X2)+319  
 (Cabeza de timón Ref 309A ver Pag H10 y H12)  
 Fabricados en acero inoxidable AISI-316.

**Ref. 3123 Espigón timón superior.**  
 Espiga Ø10mm. Longitud 33mm. Taladros diámetro 6.5mm.  
 Dist. centro taladros: 51mm

**Ref. 3122 Espigón timón inferior.**  
 Espiga Ø10mm. Longitud 60mm. Taladros diámetro 6.5mm.  
 Dist. centro taladros: 51mm.

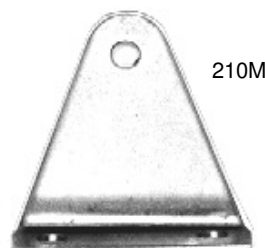
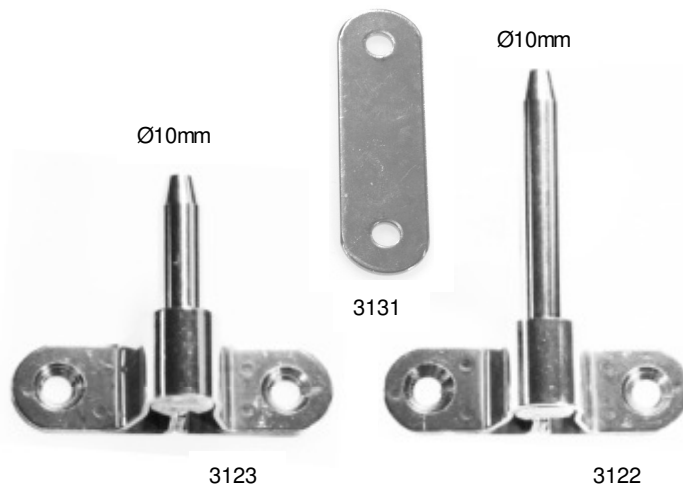
**Ref.3131 Placa Refuerzo espigón.**  
 Medidas: 72x20x1.5mm. Taladros diámetro 6.25mm.

**Ref. 319 Retención timón inox.**

**HERRAJES TIMON VARIOS**

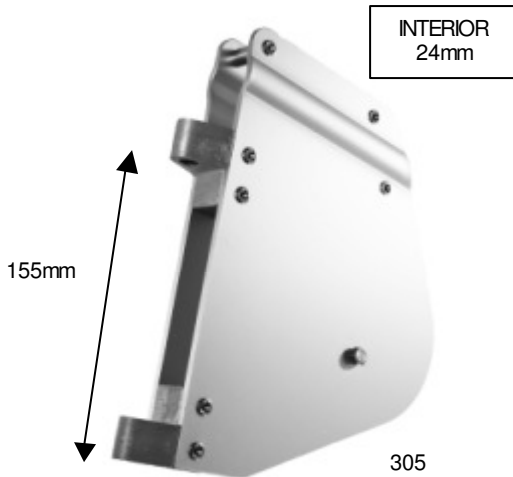
**Ref. 210M Escuadra tintero timón Moth larga.**  
 Chapa de 2mm. De la base al centro del taladro Ø8.25mm 43mm.  
 Taladros diámetro 7mm, Dist. centro taladros: 40mm.

**Ref. 210M001 Placa refuerzo.**  
 Para Escuadra tintero Ref. 210M.

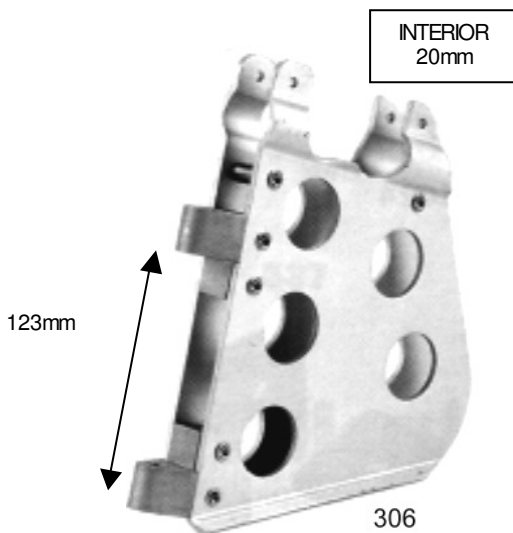


**Ref. 675 Pasador sujeción timón.**  
 Fabricado en varilla AISI-316 Ø4mm. Long: 33mm.

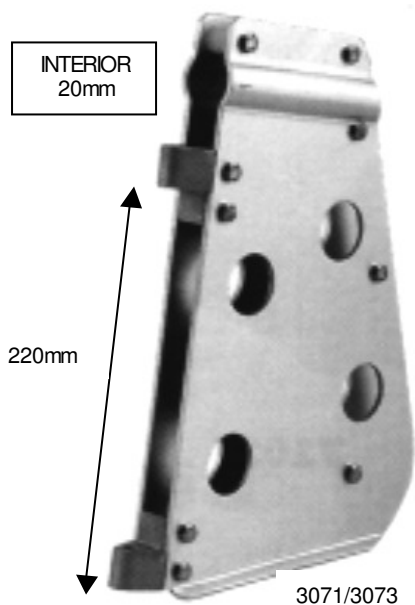
675



Ref. 305 MONTAJE CON ESPIGONES Ø10mm:  
292+293+(2X296)+319



Ref. 306 MONTAJE CON ESPIGONES Ø8mm :  
294+295+(2X296)+319



Ref. 3071 MONTAJE CON ESPIGONES Ø10mm:  
292+293+(2X296)+319

Ref. 3073 MONTAJE CON ESPIGONES Ø8mm:  
294+295+(2X296)+319

## CABEZAS DE TIMÓN

Fabricadas en chapa de aluminio anodizado calidad 5754 de 4mm de espesor separadas por bulones o tornillos de acero inoxidable AISI-316 y soportes de aluminio fundido. Se suministran con el correspondiente conjunto de eje pala timón.

### Ref. 305 Cabeza timón Estel.

Para palas de timón de hasta 24mm. Distancia entre soportes 155mm. Se monta con espigones Ref. 292 y 293. Caña de aluminio Ref 302 de 30mm de diámetro.

### Ref. 306 Cabeza timón Moth.

Para palas de timón de hasta 20mm. Distancia entre soportes 123mm. Se monta con espigones Ref. 294 y 295. Caña de aluminio Ref 302 de 30mm de diámetro.

### Ref. 3071 Cabeza timón 420 para espigones Ø10mm.

Para palas de timón de hasta 20mm. Distancia entre soportes 220mm. Se monta con espigones Ref. 292 y 293. Caña de aluminio Ref. 302 de 30mm de diámetro.

### Ref. 3073 Cabeza timón 420 para espigones Ø8mm.

Para palas de timón de hasta 20mm. Distancia entre soportes 220mm. Se monta con espigones Ref. 294 y 295. Caña de aluminio Ref. 302 de 30mm de diámetro.

### Ref. 308 Cabeza timón 470.

Para palas de timón de hasta 24mm. Distancia entre soportes 230mm. Se monta con espigones Ref. 292 y 293.

### Ref. 2861 Conjunto eje Ø 6 pala timón 20mm.

Para cabeza de timón de 20mm Referencias: 306.  
Se suministra con 2 tuercas DIN985 M6.

### Ref. 2862 Conjunto eje Ø 6 pala timón 24mm.

Para cabeza de timón de 24mm Referencias: 305,3071 y 308.  
Se suministra con 2 tuercas DIN985 M6.

### Ref. 288 Conjunto eje Ø 8 pala timón 24mm.

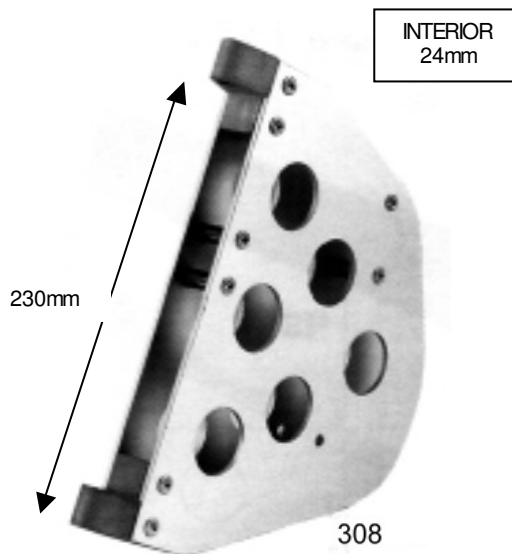
Para cabeza de timón de 24mm Ref. 308.  
Se suministra con 2 tuercas DIN934 M8.



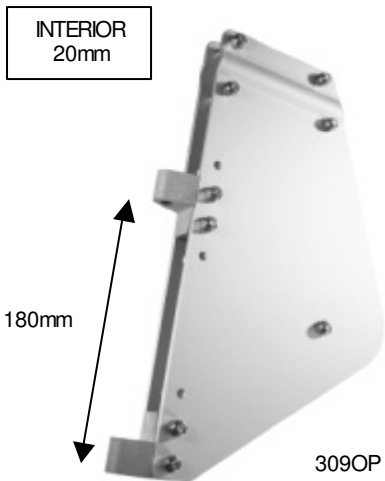
288



2861/2862



Ref. 308 MONTAJE CON ESPIGONES Ø10mm:  
292+293+(2X296)+319



309OP

Ref. 309OP MONTAJE CON ESPIGONES Ø8mm:  
294+295+(2X296)+319

**Ref. 309OP Cabeza timón Optimist.**

Para palas de timón de hasta 20mm. Distancia entre soportes 180mm. Se monta con espigones Ref. 294 y 295. Caña de aluminio de 25mm de diámetro.

**Ref. 309 Cabeza timón Vaurien.**

Para palas de timón de hasta 24mm. Distancia entre soportes 200mm. Se monta con espigones Ref. 292 y 293. Caña de aluminio Ref.302 de 30mm de diámetro.

**Ref. 309R Cabeza timón Raquero.**

Para palas de timón de hasta 24mm. Distancia entre soportes 300mm. Se monta con espigones Ref. 292 y 293.

**Ref. 309A Cabeza timón Gamba.**

Para palas de timón de hasta 24mm. Distancia entre soportes 270mm. Se monta con espigones Ref. 3132/3122 y 3133/3123. Caña de aluminio Ref.302 de 30mm.

**Ref. 2861 Conjunto eje Ø 6 pala timón 20mm.**

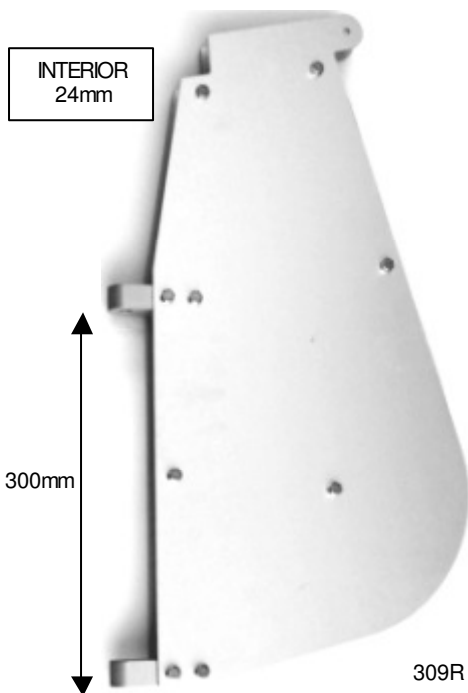
Para cabeza de timón de 20mm Referencias: 309OP.  
Se suministra con 2 tuercas DIN985 M6.

**Ref. 2862 Conjunto eje Ø 6 pala timón 24mm.**

Para cabeza de timón de 24mm Referencias: 309, 309R y 309A.  
Se suministra con 2 tuercas DIN985 M6.

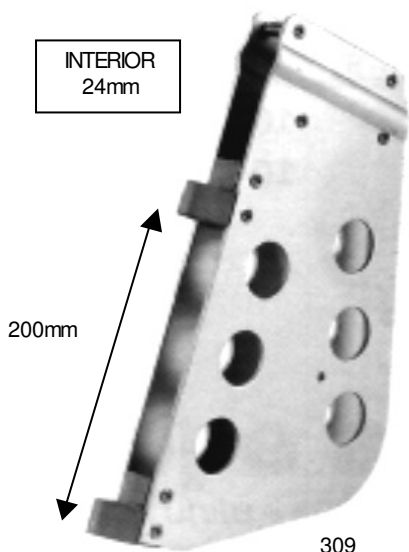


2861/2862



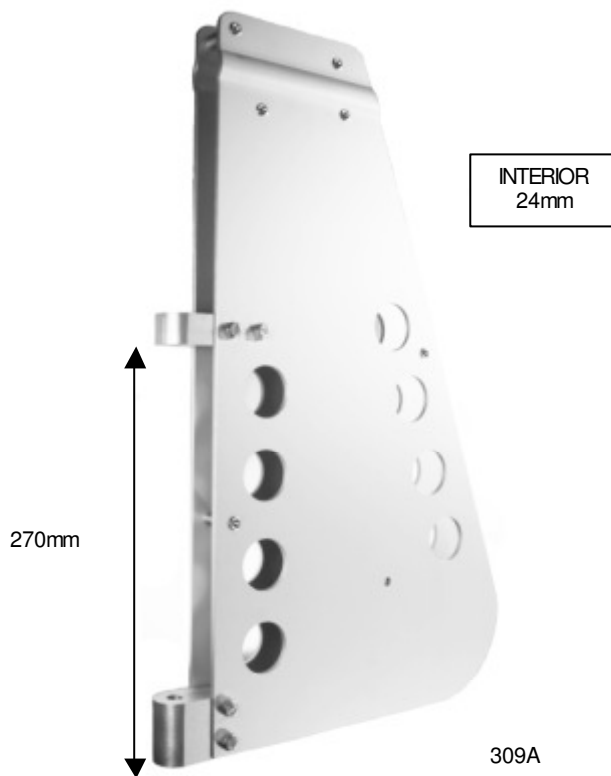
309R

Ref. 309R MONTAJE CON ESPIGONES Ø10mm:  
292+293+(2X296)+319



309

Ref. 309 MONTAJE CON ESPIGONES Ø10mm:  
292+293+(2X296)+319



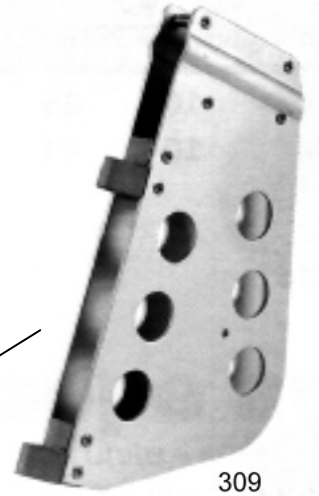
309A

Ref. 309A MONTAJE CON ESPIGONES Ø10mm:  
MONTAJE 1: 3132+3133+(2X3131)  
MONTAJE 2: 3122+3123+(2X3131)

Ref. 305 Cabeza timón Estel  
 MONTAJE CON ESPIGONES Ref.  
 292+293+(2X296)+319  
 CAÑA DE ALUMINIO Ref. 302  
 CON MUERDECABOS Ref. 126  
 STICK DE 900mm Ref. 30390

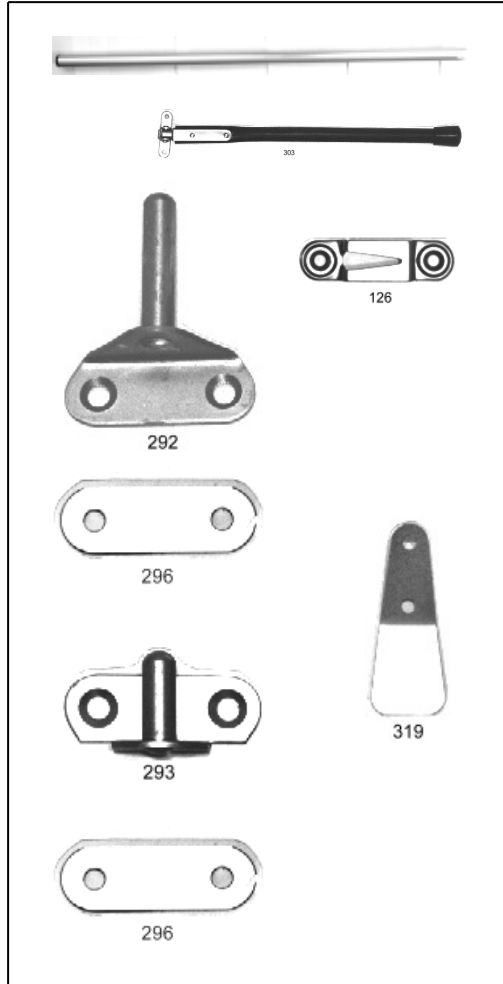
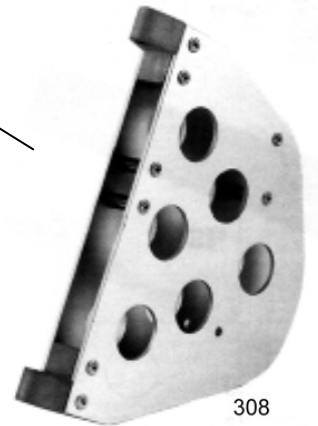
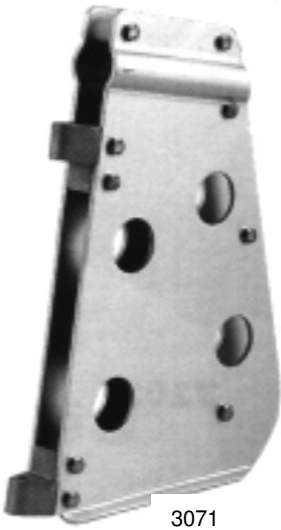
**ESPIGONES Ø10mm**

Ref. 309 Cabeza timón Vaurien.  
 MONTAJE CON ESPIGONES Ref.  
 292+293+(2X296)+319  
 CAÑA DE ALUMINIO Ref. 302  
 CON MUERDECABOS Ref. 126  
 STICK DE 900mm Ref. 30390



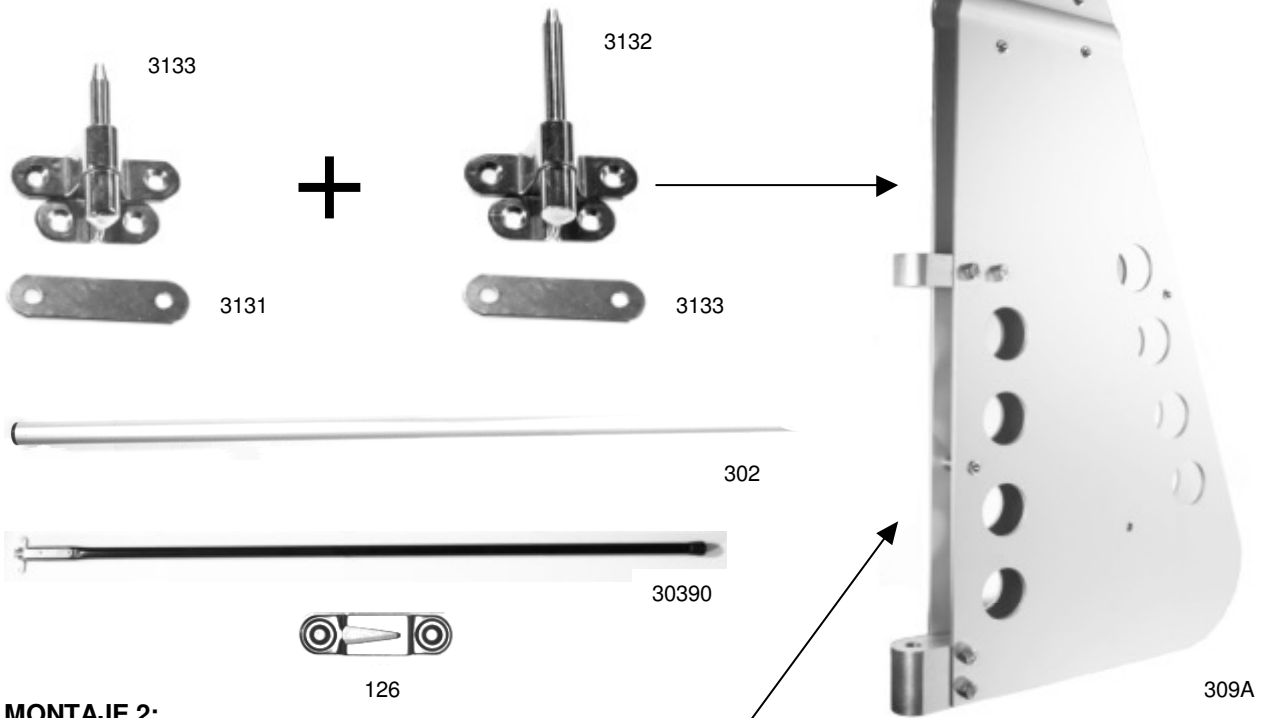
Ref. 3071 Cabeza timón 420 Espigones Ø10mm  
 MONTAJE CON ESPIGONES Ref.  
 292+293+(2X296)+319  
 CAÑA DE ALUMINIO Ref. 302  
 CON MUERDECABOS Ref. 126  
 STICK DE 900mm Ref. 30390

Ref. 308 Cabeza timón 470  
 MONTAJE CON ESPIGONES Ref.  
 292+293+(2X296)+319  
 CON MUERDECABOS Ref. 126  
 STICK DE 900mm Ref. 30390

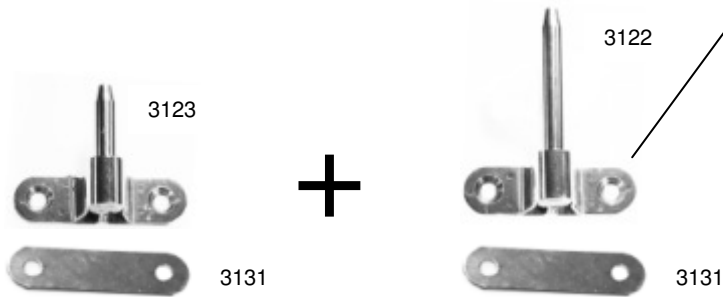


Ref. 309R Cabeza timón RAQUERO.  
 MONTAJE CON ESPIGONES Ref.  
 292+293+(2X296)+319  
 STICK DE 900mm Ref. 30390

**MONTAJE 1:**



**MONTAJE 2:**

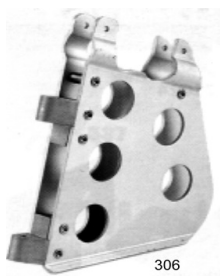


Ref. 309A Cabeza timón.  
 MONTAJE CON ESPIGONES Ø10mm:  
 MONTAJE 1: 3132+3133+(2X3131)  
 MONTAJE 2: 3122+3123+(2X3131)

CAÑA DE ALUMINIO Ref. 302  
 CON MUERDECABOS Ref.126  
 STICK DE 900mm Ref. 30390

**ESPIGONES Ø8mm**

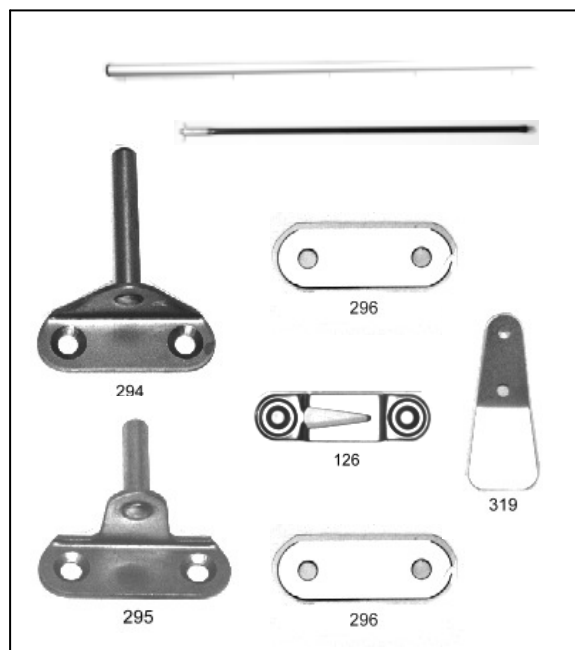
Ref. 306 Cabeza timón Moth.  
 MONTAJE CON ESPIGONES Ref.  
 294+295+(2X296)+319  
 CAÑA DE ALUMINIO Ref. 302  
 CON MUERDECABOS Ref.126  
 STICK DE 900mm Ref. 30390



306



3073



Ref. 309OP Cabeza timón Optimist.  
 MONTAJE CON ESPIGONES Ref.  
 294+295+(2X296)+319  
 CAÑA DE ALUMINIO DE Ø25mm  
 CON MUERDECABOS Ref.126  
 STICK DE 600mm Ref. 303



309OP

Ref. 3073 Cabeza timón 420 espigones Ø8mm.  
 MONTAJE CON ESPIGONES Ref.294+295+(2X296)+319  
 CAÑA DE ALUMINIO Ref. 302 CON MUERDECABOS Ref.126  
 STICK DE 900mm Ref. 30390