

## VARIOS

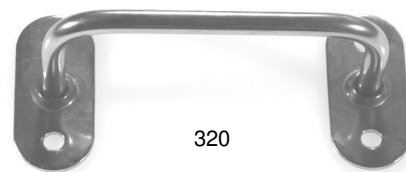
Fabricado en acero inoxidable AISI-316.

### Ref. 320 Asa Orza

Fabricadas en acero inoxidable AISI-316, varilla  $\varnothing$ 6mm.

Medidas interiores: 75x30mm.

Medidas bases: 45x20mm. Taladros de  $\varnothing$ 5.5mm, separación entre centros 28mm.



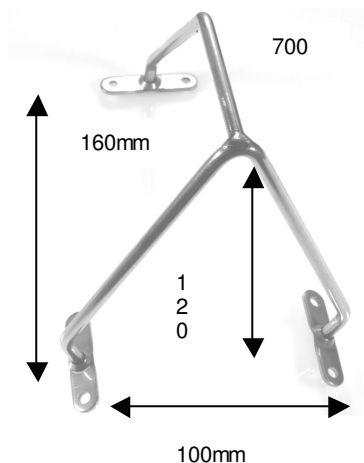
660001/660/660002/660003

### Ref. 700 Escalón escalera mástil.

Fabricadas en acero inoxidable AISI-316, varilla  $\varnothing$ 6mm.

Medidas: 100x120x160mm.

Medidas bases: 50x12mm, Taladros de  $\varnothing$ 5.5mm, separación entre centros 38mm.



## CASQUILLOS DE NYLON

Fabricados a partir de barra de nylon blanco de  $\varnothing$ 15mm

Taladro eje de  $\varnothing$ 6.25mm.

Ref.660001 casquillo nylon 24mm.

Ref.660 casquillo nylon 20mm.

Ref.660002 casquillo nylon 17mm.

Ref.660003 casquillo nylon 30mm.



131P

## POLEAS PESCA

### Ref. 131P Polea pesca.

Carga de rotura: 1000 Kg.

Diámetro de roldana 51x11mm.

Diámetro max. de escota 10mm.

Fabricadas en acero inoxidable AISI-316 y Delrin.